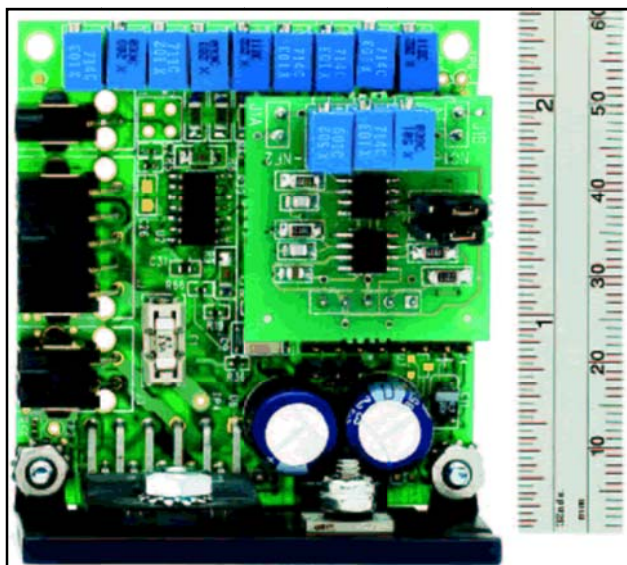
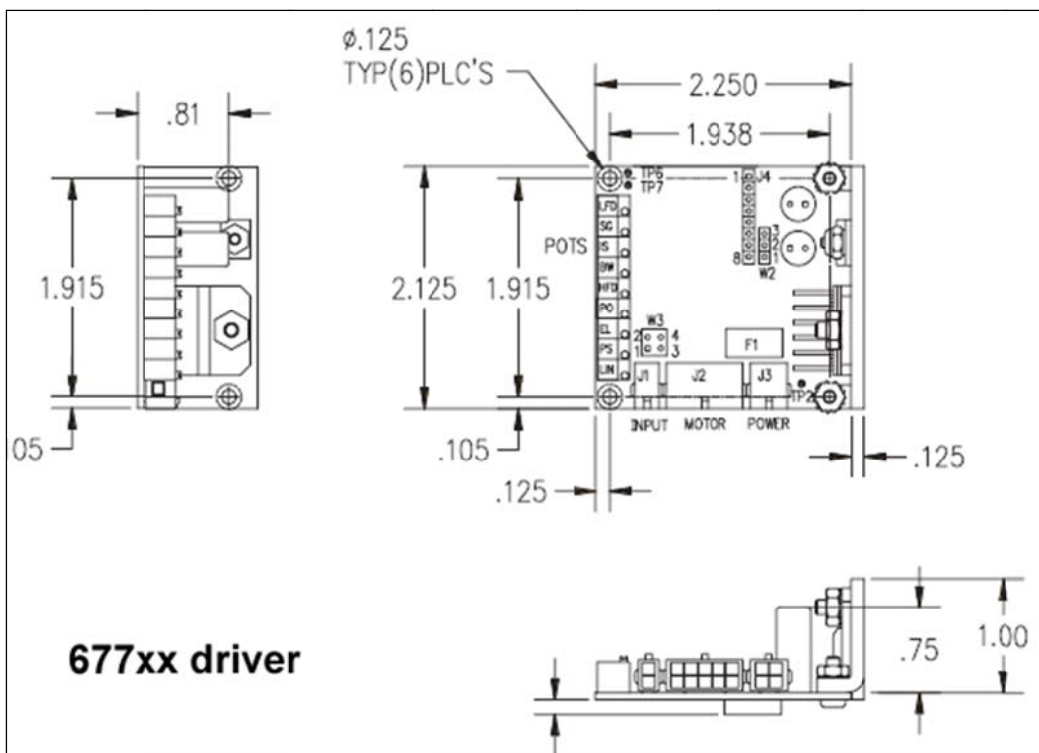
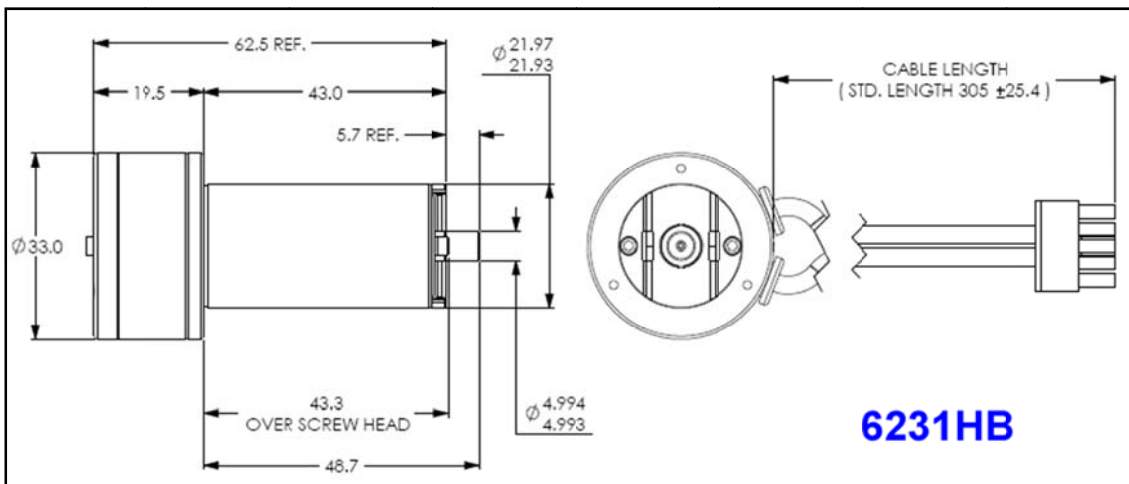
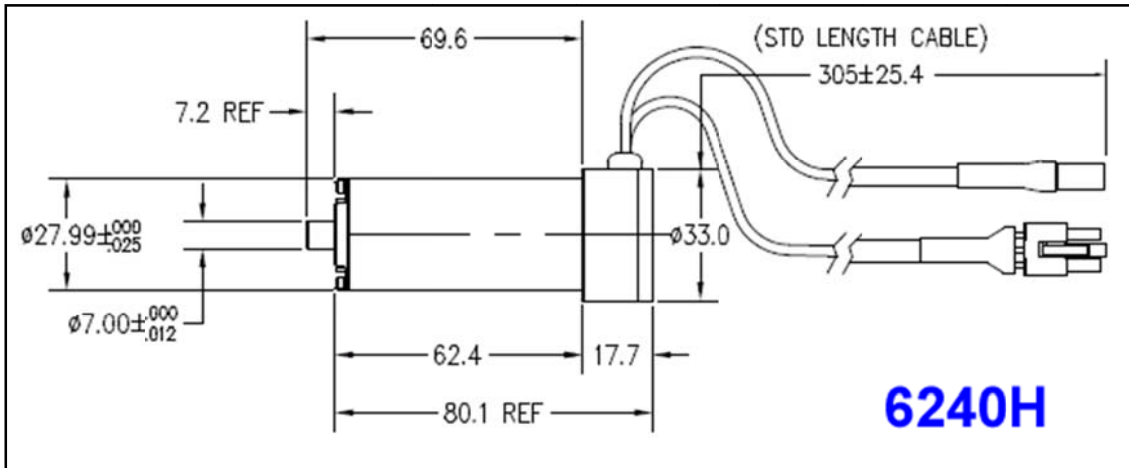


CTI 系列光学扫描振镜

型号	6231HB	6230H	6240H	
机械参数				
入射光束直径	8, 10, 12 或 15		12, 15, 20, 25 或 30	mm
最大扫描角度 (光学角)	40		40	°
转动惯量	0.82	0.97	2.4	gm*cm ² , +/- 10%
转矩系数	11100	131000	190000	dyne-cm/amp, +/- 10%
最大线圈温度	110	110	110	°C
最大线圈对壳体热阻抗	1.0	0.8	0.8	°C/Watt, Max
电气参数				
线圈阻抗	1.27	1.07	1.2	Ohms, +/- 10%
线圈电感	176	173	340	μH, +/- 10%
反向电动势	195	229	330	mV/度/秒, +/- 10%
RMS 电流	5.8	7.1	7.0	A, Max
峰值电流	25	25	25	A, Max
小步长阶跃响应时间	0.25	0.25	0.30	ms
位置探测器参数				
线性度	99.99		99.9	Min
比例漂移	50		50	PPM/°C, Max
最大零点漂移	15		15	μrad/°C, Max
重复精度	8		8	mrاد
输出信号 (普通模式)	155		155	μA
输出信号 (微分模式)	11.7		11.7	μA/°
驱动卡	67723		67324, 67724	





OSST 系列光学扫描振镜

振镜系统是一种由驱动板与高速摆动电机组成的一个高精度、高速度伺服控制系统，主要用于激光打标、激光内雕、舞台灯光控制等。

该系统的工作原理是：输入一个位置信号，摆动电机（振镜）就会按一定电压与角度的转换比例摆动一定角度。整个过程采用闭环反馈控制，由位置传感器、误差放大器、功率放大器、位置区分器、电流积分器等五大控制电路共同作用。

本公司生产的 OSST 系列振镜系统，由于运用最新一代集成电路，驱动电路板采取多种抗干扰手段，系统不仅抗干扰能力强、可靠性高、线性度好、重复精度高、响应时间短，而且体积小，便于安装运输。

型号	OSST8162	OSST8161	OSST8062
带载镜片	5mm 光斑	≤10mm 光斑	≤12mm 光斑
小步长阶跃响应时间	5mm 光斑镜片时 0.2ms	10mm 光斑镜片时 0.3ms	12mm 光斑镜片时 0.6ms
最大扫描机械角	±20° -30	±20°	±20°
线性度	99.9%，范围 ±20°	99.9%，范围 ±20°	99.9%，范围 ±20°
平均工作电流	0.9A	0.9A	1.5A
峰值电流	5A	5A	10A
线圈电阻	3Ω ±10%共参考	1.8Ω ±10%共参考	2Ω ±10%共参考
线圈电感	180μH ±10%共参考	280μH ±10%共参考	260μH ±10%共参考
工作温度	0℃-40℃	0℃-40℃	0℃-40℃
振镜重量	80g	105g	180g
振镜外形尺寸	φ18×33+φ30×20mm	φ18×33+φ22×16mm	φ22×47+φ35×21mm
安装镜片轴直径	2mm	3mm	4mm
用途	舞台灯光、激光动画	超高速飞行打标，超高速在线飞速打标	精密金属、非金属激光打标、激光快速成型、激光调阻和激光雷达等

型号	OSST2238	OSST8061	OSST3808
带载镜片	≤12mm 光斑	≤20mm 光斑	≤35mm 光斑
小步长阶跃响应时间	12mm 光斑镜片时 0.4ms	20mm 光斑镜片时 0.7ms	35mm 光斑镜片时 1ms
最大扫描机械角	±20°	±20°	±20°
线性度	99.9%，范围 ±20°	99.9%，范围 ±20°	99.9%，范围 ±20°
平均工作电流	1.5A	2A	2.2A
峰值电流	10A	15A	10A
线圈电阻	1.4Ω ±10%共参考	2.1Ω ±10%共参考	2Ω ±10%共参考
线圈电感	420μH ±10%共参考	360μH ±10%共参考	260μH ±10%共参考
工作温度	0℃-40℃	0℃-40℃	0℃-40℃
振镜重量	180g	210g	520g
振镜外形尺寸	φ22×47+φ35×21mm	φ28×57+φ39×21mm	φ39×72+φ35×21mm
安装镜片轴直径	4mm	5mm	7mm
用途	高速在线飞行打标、高速高精静态打标等	精密激光打标、激光快速成型、激光调阻和激光雷达等	精密激光打标、激光快速成型、激光调阻和激光雷达等



OSST8161



OSST8062



OSST2238



OSST8061



地址：中国 武汉 东湖高新技术开发区光谷大道凌家山南路 1 号华科科技园 4 楼
电话：+86 (027) 51773388/3399 传真：+86 (027) 51773389
网址：www.518168.cn (中文) www.sintecoptronics.cn (English)