

“牧马”系列 1064nm 激光波长标准声光 Q 开关

针对中国市场，专门开发了一款新的”牧马”系列工业标准的 24MHz 和 27MHz 声光 Q 开关，与以前广泛使用的 Q 开关的主要区别是：冷却水道全部是不锈钢镀膜，彻底解决了水道腐蚀的问题。可广泛应用于灯泵浦和二极管泵浦的 1064nm 的 Nd:YAG 激光器中。

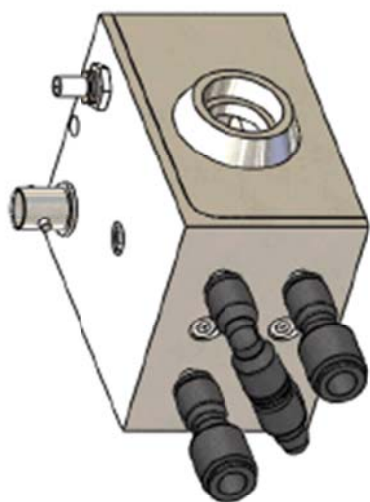
- 工作介质：熔融硅 Fused Silica
- 激光波长：1064nm
- 增反镀膜：多层介质硬膜
- 透过率：>99.6% (典型>99.9%)
- 膜层损坏阈值：> 1GW cm⁻²
- 静态插入损失：<= 6% (典型< 5%)
- VSWR：<= 1.2:1
- 最大驱动射频功率：100W
- 过热保护点：+55 度（当温度小于 55 度时，短路输出；当温度大于 55 度时，开路输出。）
- 水道材料：不锈钢 316 号
- 冷却水流速：>190cc / min
- 建议工作水温：22 至 32 度



型号及选项

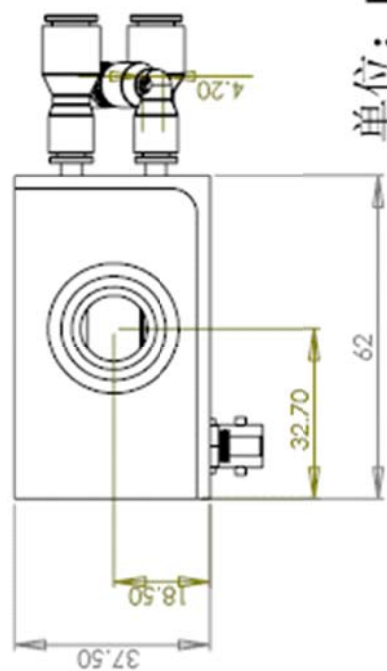
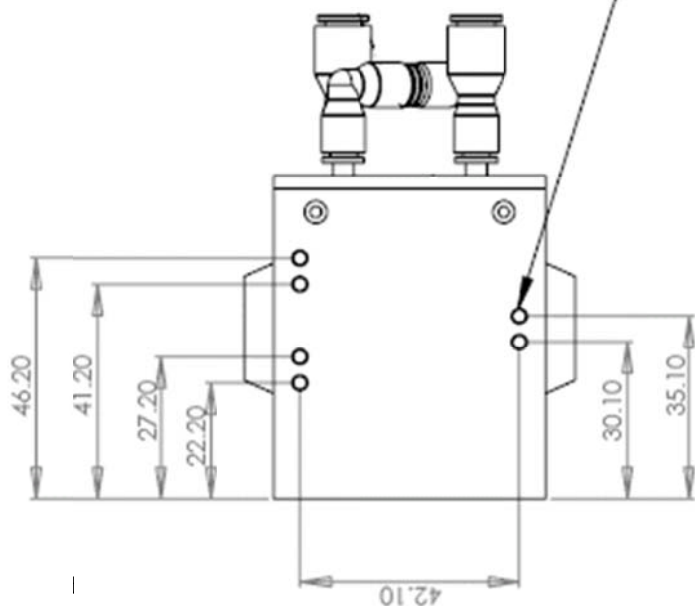
I	-	Q	S	X	X	X	-	X	X	X	4	G	-	X	5	-	S	T	1
代码	射频频率		代码	通光口径		代码	超声波模式		代码	水接头外径和形式									
024	24.00MHz		1.6	1.6mm		C	Compressional		N	4mm 外径推配合接头									
027	27.12MHz		2	2.0mm		S	Shear		P	6mm 外径推配合接头									
041	40.68MHz		3	3.0mm					Q	4mm 外径转90度推配合接头									
068	68.00MHz		4	4.0mm					U	6mm 外径转90度推配合接头									
			5	5.0mm															
			6.5	6.5mm															
			8	8.0mm															

“牧马”系列声光Q开关

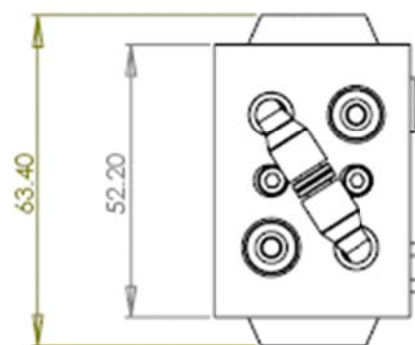


水接头
(推配合式)

6个安装孔
M3,深4mm



单位: mm



射频输入
BNC母接头

过热保护输出
SMC母接头

牧马系列的 Q 开关的水接头里面有一个 O 形密封圈，如果客户重新安装或动了接头，有可能损伤密封圈导致漏水。如果是这样的情况，也许重新安装接头就可以了（损伤不严重时），万一不行就换一个接头。

