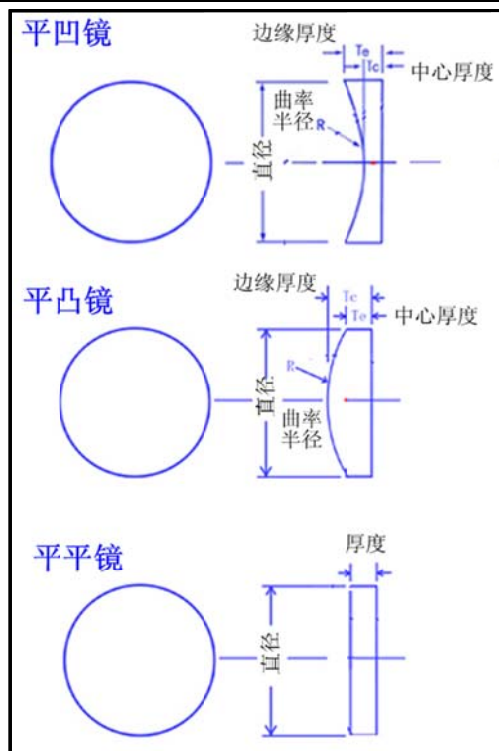


说明:

1. 标注类似 $\phi 50 \times 3$ mm 中, 50 指直径, 3 指厚度, 单位为 mm;
2. 标注类似 $R=10\%$ 中, R 指反射率, 单位为 %;
3. 标注类似 $T=10\%$ 中, T 指透过率, 单位为 %;
4. 标注类似 $R=50$ mm 中, R 指曲率半径, 单位为 mm;
5. 标注类似 HR1064nm, 指在波长 1064nm 中高反射率 (通常 >98%);
6. 标注类似 HT532nm, 指在波长 532nm 中高透过率 (通常 >98%);
7. 标注平凹, 指一面是平面, 另一面是凹面。



YAG 激光 1064nm 全反镜、输出镜

材料	BK7
直径误差	-0.1mm
厚度误差	0.1mm
通光口径	>90%
平整度	$\lambda/4-\lambda$
镜片质量	60-40

型号命名规则: LM-1064-D-T-R-A-%-yy

LM: 激光镜片, 反射镜的反射率率大于 99.5%。

1064: 激光波长, 单位 mm

D: 镜片直径, 单位 mm。如是方形, 则写成 AxB。

T: 厚度, 单位 mm

R: 镜片曲率半径, 单位 mm。如无该值, 则是平面镜。如是负值, 这是平凸镜。

A: 入射角, 单位度。如无该值, 则是 0 度入射。

%: 输出镜的透过率。

yy: 其它用途

型号	品名	波长	直径	厚度	说明
LM-1064-D20-T5	全反镜	1064nm	20mm	5mm	0°, 平平镜
LM-1064-D20-T5-A45	全反镜	1064nm	20mm	5mm	45°, 平平镜

LM-1064-D30-T5-A45	全反镜	1064nm	30mm	5mm	45°, 平平镜
LM-1064-D40-T5-A45	全反镜	1064nm	40mm	5mm	45°, 平平镜
LM-1064-D50-T5-A45	全反镜	1064nm	50mm	5mm	45°, 平平镜
LM-1064-D20-T5-R500	全反镜	1064nm	20mm	5mm	0°, 平凹镜, R500mm
LM-1064-D20-T5-R1500	全反镜	1064nm	20mm	5mm	0°, 平凹镜, R1.5m
LM-1064-D20-T5-R2000	全反镜	1064nm	20mm	5mm	0°, 平凹镜, R2m
LM-1064-54x38-T5-XD	全反镜	1064nm	54x38	5mm	45°, 平平八角镜
LM-1064-D20-T5-10%	输出镜	1064nm	20mm	5mm	0°, 平平镜, T=10%
LM-1064-D20-T5-R250-10%	输出镜	1064nm	20mm	5mm	0°, 平凹镜, R25cm, T=10%
LM-1064-D20-T5-15%	输出镜	1064nm	20mm	5mm	0°, 平平镜, T=15%
LM-1064-D20-T5-20%	输出镜	1064nm	20mm	5mm	0°, 平平镜, T=20%
LM-1064-D20-T5-R2000-20%	输出镜	1064nm	20mm	5mm	0°, 平凹镜, R2M, T=20%
LM-1064-D20-T5-40%	输出镜	1064nm	20mm	5mm	0°, 平平镜, T=40%
LM-1064-D20-T5-50%	输出镜	1064nm	20mm	5mm	0°, 平平镜, T=50%
LM-1064-D20-T5-70%	输出镜	1064nm	20mm	5mm	0°, 平平镜, T=70%
LM-1064-D20-T5-80%	输出镜	1064nm	20mm	5mm	0°, 平平镜, T=80%

其它规格的全反镜和输出镜应有尽有, 品种繁多, 恕不一一列举。欢迎来电咨询!

半导体端泵激光器谐振腔镜片

型号	品名	直径	厚度	说明
LM-DPSS-D20-T5-HT808-HR1064	谐振腔后镜	20mm	5mm	0°, 平平镜, 808nm 高透, 1064nm 高反
LM-DPSS-D10-T3-HT808-HR1064	谐振腔后镜	10mm	3mm	0°, 平平镜, 808nm 高透, 1064nm 高反

(1) 谐振腔输出镜可以使用上面的 1064nm 输出镜; (2) 其它规格的谐振腔后镜应有尽有, 品种繁多, 恕不一一列举。欢迎来电咨询!

倍频激光器谐振腔镜片

型号	品名	直径	厚度	说明
LM-SHG-D20-T5-HR1064-HR532	谐振腔后镜	20mm	5mm	0°, 平平镜, 1064nm 和 532nm 高反
LM-SHG-D20-T5-HR1064-HT532	输出镜	20mm	5mm	0°, 平平镜, 1064nm 高反, 532nm 高透

CO2 激光 10.6um 镀金全反镜

型号	描述	波长	直径	厚度	
LM-10.6-D20-T3	CO2 激光全反镜	10.6um	20mm	3mm	镀金平平镜
LM-10.6-D25-T3	CO2 激光全反镜	10.6um	25mm	3mm	镀金平平镜

其它规格的全反镜应有尽有, 品种繁多, 恕不一一列举。欢迎来电咨询!

硅、铜和钼镜

型号	材料	直径 mm	边缘 厚度 mm	入射角 deg	反射率 %	曲率 半径 m	镀膜
LM-MO-D15-T2	Mo	15	2	0	98.5	平面	Uncoated
LM-SI-D15-T15-R3000-A45	Si	15	4	45	99.93	3	SuperMax
LM-SI-D19-T2-A45	Si	19	2	45	99	平面	SiDual
LM-SI-D19-T3-A45	Si	19	3	45	99.93	平面	SuperMax
LM-SI-D19-T3-R5000-A45	Si	19	3	45	99.93	5	SuperMax
LM-SI-D19-T3-R7000-A45	Si	19	3	45	99.93	7	SuperMax
LM-SI-D19-T4-R5000-A45	Si	19	4	45	99.93	5	SuperMax
LM-SI-D19-T5-R750-A45	Si	19	5	45	99.93	0.75	SuperMax
LM-SI-D25.4-T3-A45	Si	25.4	3	45	99	平面	PFM
LM-SI-D25.4-T5-A45	Si	25.4	5	45	99	平面	PFM
LM-SI-D25.4-T3-A45	Si	25.4	3	45	99.93	平面	SuperMax
LM-SI-D25.4-T3-R5000-A45	Si	25.4	3	45	99.93	5	SuperMax
LM-SI-D25.4-T3-R10000-A45	Si	25.4	3	45	99.93	10	SuperMax
LM-SI-D25.4-T4-A45	Si	25.4	4	45	99.93	平面	SuperMax
LM-SI-D25.4-T5-A45	Si	25.4	5	45	99.93	平面	SuperMax
LM-SI-D28-T3-A45	Si	28	3	45	99.93	平面	SuperMax
LM-SI-D28-T6-A45	Si	28	6	45	99.93	平面	SuperMax
LM-CU-D28-T6-A45	Cu	28	6	45	99.93	平面	SuperMax
LM-CU-D38-T8-A45	Cu	38	8	45	99.93	平面	NiCu
LM-CU-D38-T15-A45	Cu	38	15	45	98.6	平面	NiCu
LM-MO-D38-T6-A45	Mo	38	6	45	98.5	平面	Uncoated
LM-CU-D38-T10-A45	Cu	38	10	45	98.6	平面	NiCu
LM-CU-D38-T6-A45	Cu	38	6	45	98.6	平面	NiCu
LM-CU-D38-T6-A45	Cu	38	6	45	99.93	平面	SuperMax
LM-CU-D38.05-T6-R15000-A45	Cu	38.05	6	45	99.93	15	SuperMax
LM-SI-D38.05-T6.3-R7000-A45	Si	38.05	6.3	45	99.93	7	SuperMax
LM-SI-D38.05-T6.3-R7500-A45	Si	38.05	6.3	45	99.93	7.5	SuperMax
LM-SI-D38.05-T6-A45	Si	38.05	6	45	99.93	平面	SuperMax
LM-SI-D38.05-T9.5-A45	Si	38.05	9.5	45	99.93	平面	SuperMax
LM-SI-D38.05-T9.7-A45	Si	38.05	9.7	45	99.93	平面	SuperMax
LM-SI-D38.05-T4-A45	Si	38.05	4	45	99	平面	SiDual
LM-SI-D38.05-T4-A45-P	Si	38.05	4	45	99	平面	PFM
LM-SI-D38.05-T4-R10000-A45	Si	38.05	4	45	99.93	10	SuperMax
LM-SI-D38.05-T5-A45	Si	38.05	5	45	99.93	平面	SuperMax
LM-SI-D38.1-T6.3-A45	Si	38.1	6.3	45	99.93	平面	SuperMax
LM-SI-D38.1-T6.6-A45	Si	38.1	6.6	45	99.93	平面	SuperMax

LM-SI-D41-T5-A45	Si	41	5	45	99.93	平面	SuperMax
LM-SI-D44.45-T9.5-A45	Si	44.45	9.5	45	99.93	平面	SuperMax
LM-SI-D44.5-T9-A45	Si	44.5	9	45	99.93	平面	SuperMax
LM-SI-D44.5-T4-A45	Si	44.5	4	45	99.93	平面	SuperMax
LM-MO-D44.5-T8-A45	Mo	44.5	8	45	98.5	平面	Uncoated
LM-MO-D50-T2-A45	Mo	50	2	45	98.5	平面	Uncoated
LM-MO-D50-T3-A45	Mo	50	3	45	98.5	平面	Uncoated
LM-MO-D50-T5-A45	Mo	50	5	45	98.5	平面	Uncoated
LM-MO-D50-T6-A45	Mo	50	6	45	98.5	平面	Uncoated
LM-CU-D50-T10-A45	Cu	50	10	45	98.6	平面	NiCu
LM-CU-D50-T25-A45	Cu	50	25	45	98.6	平面	NiCu
LM-SI-D50-T10-A45	Si	50	10	45	98.6	平面	SuperMax
LM-SI-D50-T5-A45	Si	50	5	45	98.6	平面	SuperMax
LM-CU-D50-T6-A45	Cu	50	6	45	98.6	平面	SuperMax
LM-CU-D50-T5-A45	Cu	50	5	45	98.6	平面	SuperMax
LM-CU-D50-T9-A45	Cu	50	9	45	98.6	平面	SuperMax
LM-MO-D50.8-T5.1-A45	Mo	50.8	5.1	45	98.5	平面	Uncoated
LM-CU-D50.8-T5-A45	Cu	50.8	5	45	98.6	平面	NiCu
LM-SI-D50.8-T10-A45	Si	50.8	10	45	99	平面	PFM
LM-SI-D50.8-T10.2-A45	Si	50.8	10.2	45	99.93	平面	SuperMax
LM-SI-D50.8-T10-A45	Si	50.8	10	45	99.93	平面	SuperMax
LM-SI-D50.8-T5.1-A45	Si	50.8	5.1	45	99.93	平面	SuperMax
LM-SI-D50.8-T9.5-A45	Si	50.8	9.5	45	99.93	平面	SuperMax
LM-CU-D50.8-T5-A45	Cu	50.8	5	45	98.6	平面	SuperMax
LM-MO-D60-T10-A45	Mo	60	10	45	98.5	平面	Uncoated
LM-CU-D60-T10-A45	Cu	60	10	45	98.6	平面	NiCu
LM-CU-D60-T6-A45	Cu	60	6	45	98.6	平面	SuperMax
LM-SI-D68-T20-A45	Si	68	20	45	99.93	平面	SuperMax
LM-MO-D75-T15-A45	Mo	75	15	45	98.5	平面	Uncoated
LM-CU-D75-T15-A45	Cu	75	15	45	98.6	平面	NiCu
LM-CU-D75-T25-A45	Cu	75	25	45	98.6	平面	NiCu
LM-CU-D75-T17-A45	Cu	75	17	45	98.6	平面	SuperMax
LM-SI-D76.2-T6.35-A45	Si	76.2	6.35	45	99.93	平面	SuperMax
LM-SI-D76.2-T12.7-A45	Cu	76.2	12.7	45	98.6	平面	SuperMax

玻璃镀金反射镜

型号	波长	直径	厚度
LM-10.6-D20-T3	10.6um	20mm	3mm
LM-10.6-D25-T3	10.6um	25mm	3mm

二氧化碳激光平面输出镜

型号	材料	直径 mm	边缘厚度 mm	入射角 deg	透过率 %	反射率 %	镀膜
LM-10.6-D25-T3-30%	ZnSe	25	3	0	30	70	AR/70%
LM-10.6-D25.4-T3-83%	ZnSe	25.4	3	0	83	17	AR/17%
LM-10.6-D25.4-T3-60%	ZnSe	25.4	3	0	60	40	AR/40%
LM-10.6-D25.4-T3-50%	ZnSe	25.4	3	0	50	50	AR/50%
LM-10.6-D25.4-T3-40%	ZnSe	25.4	3	0	40	60	AR/60%
LM-10.6-D25.4-T3-35%	ZnSe	25.4	3	0	35	65	AR/65%
LM-10.6-D25.4-T3-24%	ZnSe	25.4	3	0	25	75	AR/75%
LM-10.6-D25.4-T3-20%	ZnSe	25.4	3	0	20	80	AR/80%
LM-10.6-D25.4-T3-15%	ZnSe	25.4	3	0	15	85	AR/85%
LM-10.6-D25.4-T3-10%	ZnSe	25.4	3	0	10	90	AR/90%
LM-10.6-D25.4-T3-5%	ZnSe	25.4	3	0	5	95	AR/95%
LM-10.6-D25.4-T3-1%	ZnSe	25.4	3	0	1	99	AR/99%
LM-10.6-D25.4-T3-A45-1%	ZnSe	25.4	3	45	1	99	AR/99%-45R
LM-10.6-D25.4-T4-15%	ZnSe	25.4	4	0	15	85	AR/85%
LM-10.6-D25.4-T6-50%	ZnSe	25.4	6	0	50	50	AR/50%
LM-10.6-D25.4-T6-40%	ZnSe	25.4	6	0	40	60	AR/60%
LM-10.6-D25.4-T6-35%	ZnSe	25.4	6	0	35	65	AR/65%
LM-10.6-D28-T3-35%	GaAs	28	3	0	35	65	AR/65%
LM-10.6-D28-T3.1-73%	ZnSe	28	3.1	0	73	27	AR/27%
LM-10.6-D28-T3-50%	ZnSe	28	3	0	50	50	AR/50%
LM-10.6-D28-T3-40%	ZnSe	28	3	0	40	60	AR/60%
LM-10.6-D28-T3.1-35%	ZnSe	28	3.1	0	35	65	AR/65%
LM-10.6-D28-T3.1-15%	ZnSe	28	3.1	0	15	85	AR/85%
LM-10.6-D28-T6-40%	ZnSe	28	6	0	40	60	AR/60%
LM-10.6-D28-T5-83%	ZnSe	32	5	0	83	17	AR/17%
LM-10.6-D38.05-T3-83%	ZnSe	38.05	3	0	83	17	AR/17%
LM-10.6-D38.05-T3-99%	ZnSe	38.05	3	0	99	1	AR/1%
LM-10.6-D38.05-T3-74%	ZnSe	38.05	3	0	75	25	AR/25%
LM-10.6-D38.05-T3-66.7%	ZnSe	38.05	3	0	66.7	33.3	AR/33.3%
LM-10.6-D38.05-T3-A45-55%	ZnSe	38.05	3	45	55	45	AR/45%-45R
LM-10.6-D38.05-T3-50%	ZnSe	38.05	3	0	50	50	AR/50%
LM-10.6-D38.05-T3-43%	ZnSe	38.05	3	0	43	57	AR/57%
LM-10.6-D38.05-T3-40%	ZnSe	38.05	3	0	40	60	AR/60%
LM-10.6-D38.05-T3-35%	ZnSe	38.05	3	0	35	65	AR/65%
LM-10.6-D38.05-T3-30%	ZnSe	38.05	3	0	30	70	AR/70%
LM-10.6-D38.05-T3-25%	ZnSe	38.05	3	0	25	75	AR/75%
LM-10.6-D38.05-T3-20%	ZnSe	38.05	3	0	20	80	AR/80%

LM-10.6-D38.05-T3-15%	ZnSe	38.05	3	0	15	85	AR/85%
LM-10.6-D38.05-T6-10%	ZnSe	38.05	6	0	10	90	AR/90%
LM-10.6-D38.05-T4-75%	ZnSe	38.05	4	0	75	25	AR/25%
LM-10.6-D38.05-T4-40%	ZnSe	38.05	4	0	40	60	AR/60%
LM-10.6-D38.05-T6-1%	ZnSe	38.05	6	0	1	99	AR/99%
LM-10.6-D40-T4-50%	ZnSe	40	4	0	50	50	AR/50%
LM-10.6-D44.45-T4-83%	ZnSe	44.45	4	0	83	17	AR/17%
LM-10.6-D50-T4-50%	ZnSe	50	4	0	50	50	AR/50%
LM-10.6-D50.8-T5-50%	ZnSe	50.8	5	45	50	50	AR/50%-45S
LM-10.6-D50.8-T5-1%	ZnSe	50.8	5	45	1	99	AR/99%-

二氧化碳激光曲面输出镜

型号	材料	直径	边缘厚度	入射角	透过率	反射率	S1 曲率半径 m	S2 曲率半径 m	镀膜
LM-10.6-D15-T3-R10000-15%	ZnSe	15	3	0	15	85	平面	10	AR/85%
LM-10.6-D16.2-T2.7-R3000-83%	ZnSe	16.2	2.7	0	83	17	平面	3	AR/17%
LM-10.6-D25.4-T6-R15000-0.4%	Ge	25.4	6	0	0.4	99.6	平面	15	AR/99.6%
LM-10.6-D25.4-T3-R20000-0.5%	Ge	25.4	3	0	0.5	99.5	平面	20	AR/99.5%
LM-10.6-D25.4-T3-R15000-60%	ZnSe	25.4	3	0	60	40	7.5	15	AR/40%
LM-10.6-D25.4-T3-R10000-50%	ZnSe	25.4	3	0	50	50	平面	10	AR/50%
LM-10.6-D25.4-T3-R10000-50%	ZnSe	25.4	3	0	50	50	7.5	10	AR/50%
LM-10.6-D25.4-T6-R10000-50%	ZnSe	25.4	6	0	50	50	7.5	10	AR/50%
LM-10.6-D25.4-T3-R15000-50%	ZnSe	25.4	3	0	50	50	7.5	15	AR/50%
LM-10.6-D25.4-T6-R15000-50%	ZnSe	25.4	6	0	50	50	7.5	15	AR/50%
LM-10.6-D25.4-T6-R20000-40%	ZnSe	25.4	6	0	40	60	平面	20	AR/60%
LM-10.6-D25.4-T6-R30000-35%	ZnSe	25.4	6	0	35	65	30	30	AR/65%
LM-10.6-D25.4-T6-R15000-35%	ZnSe	25.4	6	0	35	65	平面	15	AR/65%
LM-10.6-D25.4-T3-R10000-0.5%	ZnSe	25.4	3	0	0.5	99.5	平面	10	AR/99.5%
LM-10.6-D25.4-T3-R15000-0.5%	ZnSe	25.4	3	0	0.5	99.5	平面	15	AR/99.5%
LM-10.6-D25.4-T3-R20000-0.5%	ZnSe	25.4	3	0	0.5	99.5	平面	20	AR/99.5%
LM-10.6-D25.4-T4.7-R3000-1%	ZnSe	25.4	4.7	0	1	99	平面	3	AR/99%
LM-10.6-D25.4-T4-R20000-40%	ZnSe	25.4	4	0	40	60	20	20	AR/60%
LM-10.6-D25.4-T6-R10000-0.4%	ZnSe	25.4	6	0	0.4	99.6	平面	10	AR/99.6%
LM-10.6-D25.4-T6-R15000-0.4%	ZnSe	25.4	6	0	0.4	99.6	平面	15	AR/99.6%
LM-10.6-D25.4-T6-R20000-0.4%	ZnSe	25.4	6	0	0.4	99.6	平面	20	AR/99.6%
LM-10.6-D25.4-T6-R30000-0.4%	ZnSe	25.4	6	0	0.4	99.6	平面	30	AR/99.6%
LM-10.6-D28-T6-0.5%	Ge	28	6	0	0.5	99.5	N/A	N/A	AR/99.5%
LM-10.6-D28-T5.6-0.5%	Ge	28	5.6	0	0.5	99.5	N/A	N/A	AR/99.5%
LM-10.6-D28-T4-R10000-50%	ZnSe	28	4	0	50	50	5	10	AR/50%

LM-10.6-D28-T4-R20000-50%	ZnSe	28	4	0	50	50	10	20	AR/50%
LM-10.6-D28-T4-R20000-50%-B	ZnSe	28	4	0	50	50	15	20	AR/50%
LM-10.6-D28-T4-R20000-25%	ZnSe	28	4	0	25	75	15	20	AR/75%
LM-10.6-D28-T4-R10000-0.8%	ZnSe	28	4	0	0.8	99.2	平面	10	AR/99.2%
LM-10.6-D28-T4-R20000-0.8%	ZnSe	28	4	0	0.8	99.2	平面	20	AR/99.2%
LM-10.6-D28-T4-R10000-50%	ZnSe	28	4	0	50	50	5	10	AR/50%
LM-10.6-D28-T4-R20000-50%	ZnSe	28	4	0	50	50	10	20	AR/50%
LM-10.6-D28-T4-R20000-50%-B	ZnSe	28	4	0	50	50	15	20	AR/50%
LM-10.6-D28-T4-R20000-25%	ZnSe	28	4	0	25	75	15	20	AR/75%
LM-10.6-D28-T6-R10000-50%	ZnSe	28	6	0	50	50	7.5	10	AR/50%
LM-10.6-D28-T6-83%	ZnSe	28	6	0	83	17			AR/17%
LM-10.6-D28-T6-R15000-40%	ZnSe	28	6	0	40	60	7.5	15	AR/60%
LM-10.6-D28-T6-R20000-40%	ZnSe	28	6	0	40	60	7.5	20	AR/60%
LM-10.6-D28-T4-R30000-35%	ZnSe	28	4	0	35	65	平面	30	AR/65%
LM-10.6-D28-T3-R20000-1%	ZnSe	28	3	0	1	99	平面	20	AR/99%
LM-10.6-D28-T4-R60000-35%	ZnSe	28	4	0	35	65	平面	60	AR/65%
LM-10.6-D28-T4-60%	ZnSe	28	4	0	60	40			AR/40%
LM-10.6-D28-T6-R20000-1%	ZnSe	28	6	0	1	99	平面	20	AR/99%
LM-10.6-D28-T6-50%	ZnSe	28	6	0	50	50			AR/50%
LM-10.6-D32-T5-R20000-0.4%	ZnSe	32	5	0	0.4	99.6	平面	20	AR/99.6%
LM-10.6-D38.05-T4-R35000-0.5%	Ge	38.05	4	0	0.5	99.5	平面	35	AR/99.5%
LM-10.6-D38.05-T6.3-R20000-0.4%	ZnSe	38.05	6.3	0	0.4	99.6	平面	20	AR/99.6%
LM-10.6-D38.05-T6-R20000-0.4%	ZnSe	38.05	6	0	0.4	99.6	平面	20	AR/99.6%
LM-10.6-D38.05-T8-R150000-40%	ZnSe	38.05	8	0	40	60	35	15	AR/60%
LM-10.6-D50.8-T5-15%	ZnSe	50.8	5	0	15	85			AR/85%

YAG 激光聚焦镜

1、单片聚焦镜

型号命名规则：FL-xxxx-F-D-T-yy

FL: 单片聚焦镜

xxxx: 激光波长, 1064nm、532nm 等

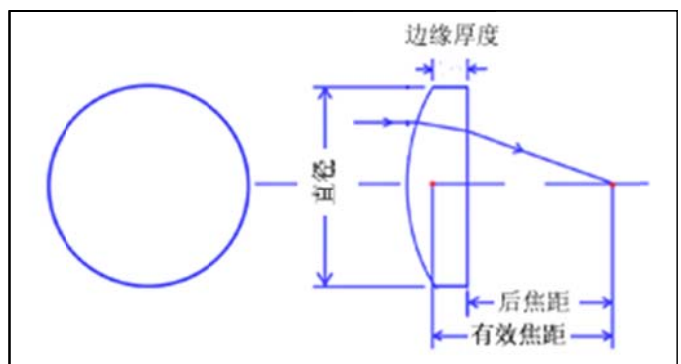
F: 焦距, 单位 mm

D: 镜片直径, 单位 mm

T: 厚度, 单位 mm

yy: 其它用途

镀膜: 1064nm 介质膜



型号	波长 nm	焦距 mm	直径 mm	边缘厚度 mm	备注
----	-------	-------	-------	---------	----

地址: 中国 武汉 东湖高新技术开发区光谷大道凌家山南路 1 号华科科技园 4 楼
 电话: +86 (027) 51773388/3399 传真: +86 (027) 51773389
 网址: www.518168.cn (中文) www.sintecoptics.cn (English)

FL-1064-F14-D20-T2.3	1064	14	20	2.3	
FL-1064-F24-D24-T2.1	1064	24	24	2.1	
FL-1064-F30-D20-T2.3	1064	30	20	2.3	
FL-1064-F35-D22-T2.3	1064	35	22	2.3	
FL-1064-F37-D27-T2.5	1064	37	27	2.5	
FL-1064-F54-D22-T2.7	1064	54	22	2.7	
FL-1064-F54-D28-T3.0	1064	54	28	3.0	
FL-1064-F55-D25	1064	55	25		
FL-1064-F55-D31-T2.6	1064	55	31	2.6	
FL-1064-F57-D27-T2.6	1064	57	27	2.3	
FL-1064-F60-D23-T2.1	1064	60	23	2.1	
FL-1064-F67-D23-T2.1	1064	67	23	2.1	
FL-1064-F69-D23-T2.1	1064	69	23	2.1	
FL-1064-F69-D24-T2.2	1064	69	24	2.2	
FL-1064-F69-D31-T2.4	1064	69	31	2.4	
FL-1064-F72-D36-T1.5	1064	72	36	1.5	
FL-1064-F73-D36-T1.6	1064	73	36	1.6	
FL-1064-F73-D35-T2.3	1064	73	36	2.3	
FL-1064-F75-D25-T3	1064	75	25	3.0	
FL-1064-F75-D30	1064	75	30		
FL-1064-F75-D32-T3.0	1064	75	32	3.0	
FL-1064-F79-D22-T3.5	1064	79	22	3.5	
FL-1064-F79-D28-T3.0	1064	79	28	3.0	
FL-1064-F79-D34-T2.5	1064	79	34	2.5	
FL-1064-F80-D25-T2.3	1064	80	25	2.3	
FL-1064-F80-D50-T2.7	1064	80	50	2.7	
FL-1064-F81-D50-T2.7	1064	81	50	2.7	
FL-1064-F82-D36-T2.4	1064	82	36	2.4	
FL-1064-F83-D23-T2.1	1064	83	23	2.1	
FL-1064-F85-D31-T2.1	1064	85	31	2.1	
FL-1064-F86-D23-T2.3	1064	86	23	2.3	
FL-1064-F87-D23-T4.5	1064	87	23	4.5	
FL-1064-F87-D25-T4.2	1064	87	25	4.2	
FL-1064-F87-D31-T3.2	1064	87	31	3.2	
FL-1064-F87-D36-T2.2	1064	87	36	2.2	
FL-1064-F88-D48-T2.3	1064	88	48	2.3	
FL-1064-F90-D31-T2.3	1064	90	31	2.3	
FL-1064-F99-D36-T2.5	1064	99	36	2.5	
FL-1064-F100-D25-T3	1064	100	25	3.0	
FL-1064-F100-D31-T2.5	1064	100	31	2.5	
FL-1064-F104-D35-T2.3	1064	104	35	2.3	

FL-1064-F108-D35-T2.9	1064	108	35	2.9	
FL-1064-F120-D31-T2.3	1064	120	31	2.3	
FL-1064-F124-D22-T4.0	1064	124	22	4.0	
FL-1064-F124-D27-T3.6	1064	124	27	3.6	
FL-1064-F124-D48-T3.0	1064	124	48	3.0	
FL-1064-F126-D53-T3.0	1064	126	53	3.0	
FL-1064-F127-D25-T2.3	1064	127	25	2.3	
FL-1064-F150-D40-T5.5	1064	150	40	5.5	
FL-1064-F155-D27-T3.4	1064	155	27	3.4	
FL-1064-F200-D20-T2.5	1064	200	20	2.5	
FL-1064-F200-D25-T2.5	1064	200	25	2.5	有库存
FL-1064-F250-D25-T2.5	1064	250	25	2.5	有库存
FL-1064-F833-D24-T2.1	1064	833	24	2.1	

532nm 镀膜的聚焦镜可以做。

2、多片聚焦镜

多片聚焦镜采用多片透镜组，具有优良的成象质量，可使经过适当倍率扩束后的平行激光束，聚焦为很小的焦斑。主要用于划片机、刻模机、X-Y 移动式激光打标机、激光焊接机、激光打孔机、激光雕刻机等。

型号命名规则：FLM-xxxx-F-N-D-yy

FLM: 多片聚焦镜

xxxx: 激光波长, 1064nm、532nm、10.6um 等

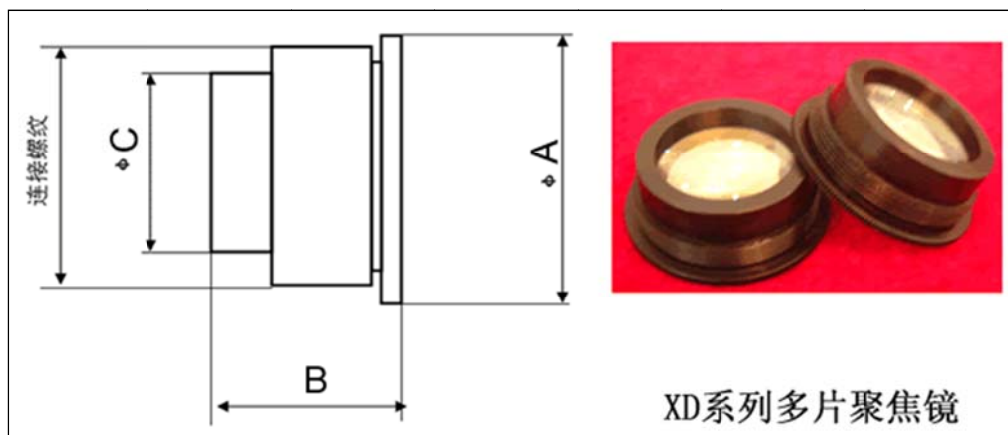
F: 焦距, 单位 mm

N: 镜片数

D: 聚焦镜外径, 单位 mm

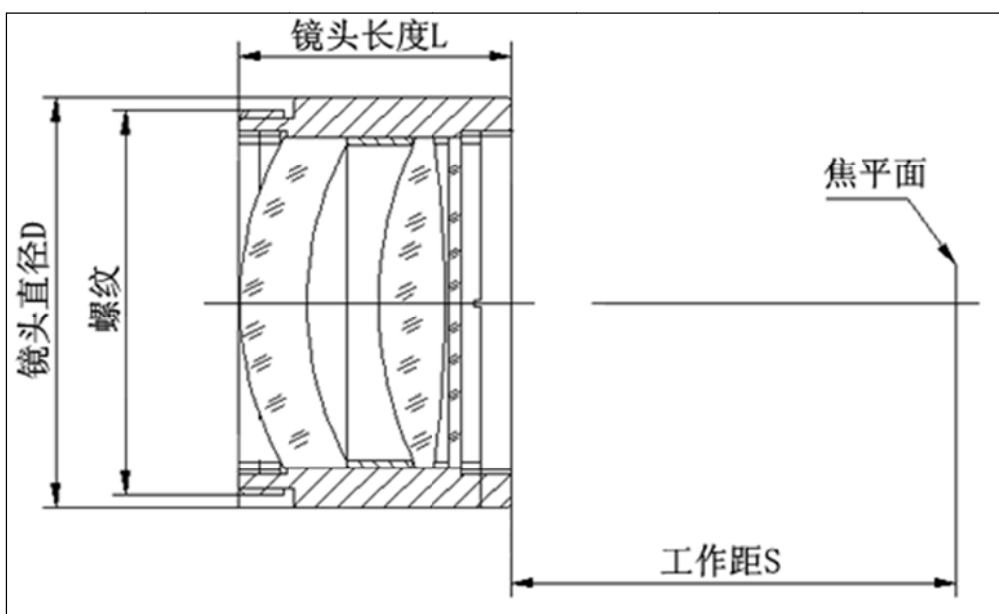
yy: 其它用途

(1) XD 系列多片聚焦镜



型号	LFM-1064-N2-F76-D44-XD	LFM-1064-N3-F72-D54-XD	LFM-1064-N5-F75-D60-XD
镜片数量	2	3	5
焦距 (mm)	75.772	72.122	75.202
工作距 (mm)	68.437	66.759	56.911
最大入射光直径 (mm)	Φ24	Φ30	Φ30
激光波长 (mm)	1064	1064	1064
透过率	>95%	>95%	>90%
最大聚焦光斑直径 (mm)	<0.01	<0.01	<0.01
连接螺纹 (mm)	M39×1	M48×1	M56×0.75
外形尺寸 (AxBxC, mm)	44x16x36	54x25x44	60x42x56

(2) TK 系列多片聚焦镜



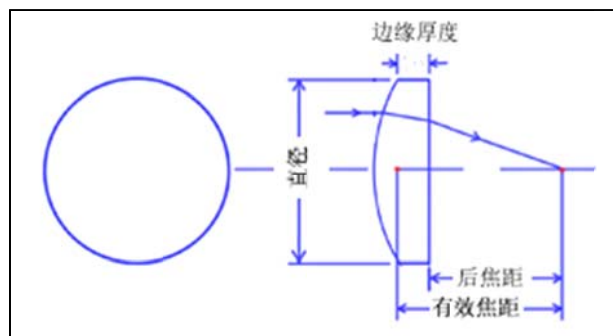
型号	波长 nm	焦距 mm	有效通光 直径 mm	弥散斑 直径 um	工作距 S, mm	镜头 直径 mm	螺纹 M	备注
LFM-1064-N3-F78-D60-TK	1064	78	43	11	64.7	60	M56×1	
LFM-1064-F80-D60-TK	1064	80	40	4	69.5	60	M56×1	非球面镜
LFM-1064-N3-F62-D60-TK	1064	61.7	43	10	46.7	60	M56×1	
LFM-532-N3-F75-D60-TK	532	74	43	12	60.7	60	M56×1	
LFM-532-N5-F80-D60-TK	532	80	40	10	49.5	60	M56×1	80A 型
LFM-532-F80-D60-TK	532	80	40	10	64.5	60	M56×1	80B 型

LFM-355-N3-F45-D32-TK	355	45	15	8	37.3	32	M30×0.75	
LFM-355-N3-F60-D32-TK	355	60	22	8	52.4	32	M30×0.75	

二氧化碳激光聚焦镜

1) 平凸形聚焦镜

焦距长度误差 (EFL)	±2%
厚度误差	±0.010''
直径误差	+0.000'' -0.005''
边缘厚度误差 (ETV)	±0.002''
干涉条纹数 @ 0.63 μm	1 - 0.5
Surface Quality: Scratch-Dig	40-20
镀膜透过率@10.6 μm	99.75%



型号命名规则: FL-10.6-F-D-T-EN-yy

- FL: 单片聚焦镜
- 10.6: 激光波长 10.6μm
- F: 焦距, 单位 mm
- D: 镜片直径, 单位 mm
- T: 厚度, 单位 mm
- EN: 单位英寸 (如无 EN, 则是 mm 单位)
- yy: 其它用途

型号	材料	有效焦距 mm/inch	后焦距 mm	直径 Mm/inch	边缘厚度 mm
FL-10.6-F25-D12.7-T2.5-U0	ZnSe	25		12.7/0.5	2.5
FL-10.6-F25.4-D12.7-JS	ZnSe	25.4/1		12.7/0.5	
FL-10.6-F40-D16-T2-CC	ZnSe	40	39.1	16	2.0
FL-10.6-F40-D18-JS	ZnSe	40	39.1	18	
FL-10.6-F50-D16-T2-CC	ZnSe	50	49.1	16	2.0
FL-10.6-F50-D18-JS	ZnSe	50	49.1	18	
FL-10.6-F50-D25-JS	ZnSe	50	49.1	25	
FL-10.6-F55-D20-JS	ZnSe	55		20	
FL-10.6-F60-D18-T2-CC	ZnSe	60	59.1	18	2.0
FL-10.6-F60-D18-JS	ZnSe	60	59.1	18	
FL-10.6-F74-D30-T2.5-JS	ZnSe	75		30	2.5
FL-10.6-F80-D25-T2.5-CC	ZnSe	80	78.8	25	2.5
FL-10.6-F80-D25-JS	ZnSe	80	78.8	25	

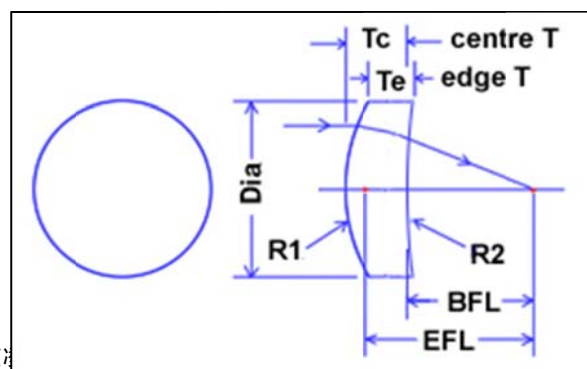
FL-10.6-F95.25-D25.4-JS	ZnSe	95.25/3.75		25.4/1.0	
FL-10.6-F95-D38-T3-U0	ZnSe	95/3.75		38.05/1.5	3
FL-10.6-F100-D25-T2.5-CC	ZnSe	100	98.9	25	2.5
FL-10.6-F100-D25-JS	ZnSe	100	98.9	25	
FL-10.6-F100-D38-T3-U0	ZnSe	100		38.05/1.5	3
FL-10.6-F127-D27.95-JS	ZnSe	127/5		27.95/1.1	
FL-10.6-F127-D25.4-JS	ZnSe	127/5		25.4/1.0	
FL-10.6-F127-D28-T3.17-U0	ZnSe	127/5		28/1.1	3.17
FL-10.6-F127-D28-T4-U0	ZnSe	127/5		28/1.1	4
FL-10.6-F127-D28-T3-U0	ZnSe	127/5		28/1.1	3
FL-10.6-F127-D38-T6-U0	ZnSe	127/5		38.05/1.5	6
FL-10.6-F127-D38-T7.6-U0	ZnSe	127/5		38.05/1.5	7.6
FL-10.6-F127-D38-T3-U0	ZnSe	127/5		38.05/1.5	3
FL-10.6-F127-D50.8-T9.6-U0	ZnSe	127/5		50.8/2	9.58
FL-10.6-F127-D50.8-T7.9-U0	ZnSe	127/5		50.8/2	7.87
FL-10.6-F130-D38-T7.1-U0	ZnSe	130		38.05/1.5	7.1
FL-10.6-F132-D50.8-T9.7-U0	ZnSe	132		50.8/2	9.68
FL-10.6-F175-D38-T3-U0	ZnSe	175		38.05/1.5	3
FL-10.6-F178-D17-T1.79-U0	ZnSe	178		17	1.79
FL-10.6-F190-D38-T6-U0	ZnSe	190/7.5		38.05/1.5	6
FL-10.6-F190-D50.8-T9.6-U0	ZnSe	190/7.5		50.8/2	9.58
FL-10.6-F190-D38-T2-U0	ZnSe	190/7.5		38.05/1.5	2
FL-10.6-F191-D50.8-T7.9-U0	ZnSe	190.5/7.5		50.8/2	7.87
FL-10.6-F191-D38-T7.6-U0	ZnSe	190.5/7.5		38.05/1.5	7.6
FL-10.6-F194-D38-T7.1-U0	ZnSe	194/7.64		38.05/1.5	7.1
FL-10.6-F195-D50.8-T9.7-U0	ZnSe	195/7.68		50.8/2	9.68
FL-10.6-F222-D50.8-T7.9-U0	ZnSe	222/8.74		50.8/2	7.87
FL-10.6-F254-D50.8-T7.9-U0	ZnSe	254/10		50.8/2	7.87
FL-10.6-F254-D28-T3-U0	ZnSe	254/10		28	3
FL-10.6-F280-D15-T2.5-U0	ZnSe	280/10		15	2.5
FL-10.6-F381-D38-T6-U0	ZnSe	381/15		38.05	6
FL-10.6-F1700-D50.8-T3.5-U0	ZnSe	1700/66.9		50.8/2	3.5
FL-10.6-F15000-D50.8-T4.1-U0	ZnSe	15000/590.5		50.8/2	4.06

注：可以根据客户的需要订制聚焦镜。

2) 月牙形聚焦镜

Meniscus Lenses

镜片直径误差 +0/-0.1mm



地址：中国 武汉 东湖高新技术开发区光谷大道
 电话：+86 (027) 51773388/3399
 网址：www.518168.cn (中文)

传真：+86 (027) 51773389
 www.sintecoptics.cn (English)

FL-10.6-F110-D28-T3-MN-U0	ZnSe	28	3	AR/AR	110
FL-10.6-F127-D28-T3-MN-U0	ZnSe	28	3	AR/AR	127
FL-10.6-F127-D28-T6.2-MN-U0	ZnSe	28	6.2	AR/AR	127
FL-10.6-F127-D28-T4.2-MN-U0	ZnSe	28	4.2	AR/AR	127
FL-10.6-F127-D28-T3-MN-U0	ZnSe	28	3	AR/AR	152
FL-10.6-F152-D28-T3-MN-U0	ZnSe	28	3	AR/AR	190.5
FL-10.6-F190.5-D28-T4.2-MN-U0	ZnSe	28	4.2	AR/AR	190.5
FL-10.6-F254-D28-T3-MN-U0	ZnSe	28	3	AR/AR	254
FL-10.6-F762-D28-T3-MN-U0	ZnSe	28	3	AR/AR	762
FL-10.6-F750-D30-T3-MN-U0	ZnSe	30	3	AR/AR	750
FL-10.6-F89-D32-T4.2-MN-U0	ZnSe	32	4.2	AR/AR	89
FL-10.6-F95.3-D38-T7.4-MN-U0	ZnSe	38.05	7.4	AR/AR	95.3
FL-10.6-F127-D38-T7.4-MN-U0	ZnSe	38.05	7.4	AR/AR	127
FL-10.6-F190.5-D38-T7.4-MN-U0	ZnSe	38.05	7.4	AR/AR	190.5
FL-10.6-F228.6-D38-T7.4-MN-U0	ZnSe	38.05	7.4	AR/AR	228.6
FL-10.6-F254-D38-T7.4-MN-U0	ZnSe	38.05	7.4	AR/AR	254
FL-10.6-F38.1-D38-T2.4-MN-U0	ZnSe	38.05	2.4	AR/AR	38.1
FL-10.6-F50.8-D38-T3-MN-U0	ZnSe	38.05	3	AR/AR	50.8
FL-10.6-F63.5-D38-T6.1-MN-U0	ZnSe	38.05	6.1	AR/AR	63.5
FL-10.6-F63.5-D38-T3-MN-U0	ZnSe	38.05	3	AR/AR	63.5
FL-10.6-F75-D38-T2.93-MN-U0	ZnSe	38.05	2.93	AR/AR	75
FL-10.6-F76.2-D38-T3-MN-U0	ZnSe	38.05	3	AR/AR	76.2
FL-10.6-F80-D38-T3-MN-U0	ZnSe	38.05	3	AR/AR	80
FL-10.6-F89-D38-T3-MN-U0	ZnSe	38.05	3	AR/AR	89
FL-10.6-F95-D38-T3-MN-U0	ZnSe	38.05	6	AR/AR	95
FL-10.6-F95.3-D38-T3-MN-U0	ZnSe	38.05	3	AR/AR	95.3
FL-10.6-F100-D38-T3-MN-U0	ZnSe	38.05	3	AR/AR	100
FL-10.6-F127-D38-T3-MN-U0	ZnSe	38.05	3	AR/AR	127
FL-10.6-F127-D38-T7.8-MN-U0	ZnSe	38.05	7.8	AR/AR	127
FL-10.6-F127-D38-T6.2-MN-U0	ZnSe	38.05	6.2	AR/AR	127
FL-10.6-F127.1-D38-T9-MN-U0	ZnSe	38.05	9	AR/AR	127.1
FL-10.6-F150-D38-T6.2-MN-U0	ZnSe	38.05	6.2	AR/AR	150
FL-10.6-F152-D38-T3-MN-U0	ZnSe	38.05	3	AR/AR	152
FL-10.6-F190-D38-T7.9-MN-U0	ZnSe	38.05	7.87	AR/AR	190
FL-10.6-F190.5-D38-T6.1-MN-U0	ZnSe	38.05	6.1	AR/AR	190.5
FL-10.6-F190.5-D38-T3-MN-U0	ZnSe	38.05	3	AR/AR	190.5
FL-10.6-F190.7-D38-T9-MN-U0	ZnSe	38.05	9	AR/AR	190.7
FL-10.6-F196-D38-T9-MN-U0	ZnSe	38.05	9	AR/AR	196
FL-10.6-F254-D38-T6.3-MN-U0	ZnSe	38.05	6.3	AR/AR	254
FL-10.6-F254-D38-T3-MN-U0	ZnSe	38.05	3	AR/AR	254
FL-10.6-F345-D38-T3-MN-U0	ZnSe	38.05	3	AR/AR	345

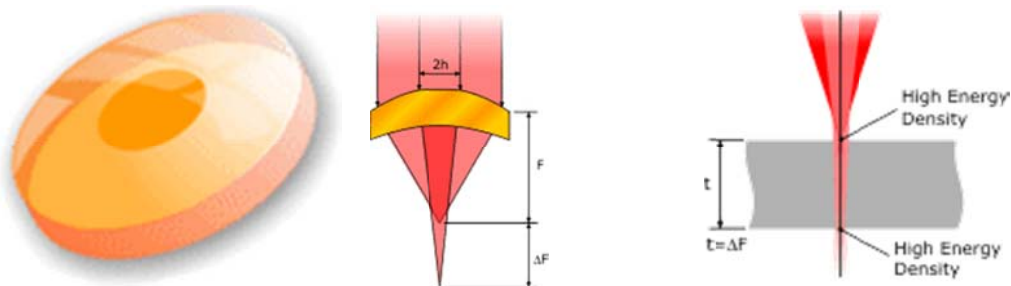
FL-10.6-F508-D38-T3-MN-U0	ZnSe	38.05	3	AR/AR	508
FL-10.6-F750-D38-T3.1-MN-U0	ZnSe	38.05	3.06	AR/AR	750
FL-10.6-F127-D44.45-T9-MN-U0	ZnSe	44.45	9	AR/AR	127
FL-10.6-F190-D44.45-T9-MN-U0	ZnSe	44.45	9	AR/AR	190
FL-10.6-F127-D44.5-T3.5-MN-U0	ZnSe	44.5	3.5	AR/AR	127
FL-10.6-F125-D50-T1.5-MN-U0	Ge	50	1.5	AR/AR-Ge	125
FL-10.6-F127-D50-T3.5-MN-U0	ZnSe	50	3.5	AR/AR	127
FL-10.6-F150-D50-T3.5-MN-U0	ZnSe	50	9.6	AR/AR	150
FL-10.6-F95-D50.8-T9.6-MN-U0	ZnSe	50.8	9.6	AR/AR	95
FL-10.6-F127-D50.8-T7.9-MN-U0	ZnSe	50.8	7.87	AR/AR	127
FL-10.6-F127-D50.8-T3.5-MN-U0	ZnSe	50.8	3.5	AR/AR	127
FL-10.6-F127-D50.8-T9.6-MN-U0	ZnSe	50.8	9.6	AR/AR	127
FL-10.6-F190.5-D50.8-T9.6-MN-U0	ZnSe	50.8	9.6	AR/AR	190.5
FL-10.6-F190.5-D50.8-T3.5-MN-U0	ZnSe	50.8	3.5	AR/AR	190.5
FL-10.6-F198-D50.8-T9.6-MN-U0	ZnSe	50.8	9.62	AR/AR	198
FL-10.6-F254-D50.8-T9.6-MN-U0	ZnSe	50.8	9.6	AR/AR	254
FL-10.6-F254-D50.8-T4-MN-U0	Ge	50.8	4	AR/AR-DUR	254

双焦聚焦镜（双焦透镜、双焦点聚焦镜）

双焦聚焦镜是二氧化碳激光切割应用中革命性的新产品，可以直接替代传统的聚焦镜。在相同的激光功率条件下，所用的辅助气体大大降低，却可以切割更厚的材料。双焦聚焦镜的主要优势包括：

- 增加切割速度达 50—100%。
- 可以切割更厚的材料。
- 切缝更光滑，质量更高，更少切削残留在切缝里。
- 节约辅助气体，更经济实用。
- 降低了对对焦精度的要求，调焦更容易快捷。

双焦聚焦镜由两个不同曲面组成，中间部分的焦距较长（称为下焦距），一般把该焦点放在工件的上表面，外面部分焦距较短（称为上焦距），一般把该焦点放在工件的下表面。通过改变中间部分的直径（ $2h$ ）、两焦点距离（焦距差 dF ）可以改变激光能量在工件上的能量分布，进而达到最佳的切割效果。对一个 TEM00 模、光斑直径 $2w$ 的激光束，上焦点处能量比率 FT 为 $FT = \exp[-2(h^2/w^2)]$ ，下焦点处能量比率为 $1 - \exp[-2(h^2/w^2)]$ 。



双焦聚焦镜的主要规格

FLDF-10.6-D28-T4.2 系列双焦聚焦镜 (1.1"直径 4.2mm 厚度 127 和 190mm 焦距)
 FLDF-10.6-D38-T6.2 系列双焦聚焦镜 (1.5"直径 6.2mm 厚度 127, 190 和 254mm 焦距)
 FLDF-10.6-D38-T7.4 系列双焦聚焦镜 (1.5"直径 7.4mm 厚度, 127, 190 和 254mm 焦距)
 FLDF-10.6-D38-T9 系列双焦聚焦镜 (1.5"直径 9.0mm 厚度, 127, 190 和 254mm 焦距)
 FLDF-10.6-D50.8-T9.6 系列双焦聚焦镜 (2.0"直径 9.6mm 厚度, 127 和 190mm 焦距)

经验数据

根据多年的试验和使用反馈, 在切割不锈钢板时, 根据钢板厚度选择如下的焦距差:

材料厚度	dF
≤6mm	5mm
8mm	7.5mm - 10mm
10mm	10mm - 12.5mm
12mm	12.5mm - 15mm
15mm	15mm - 20mm
>15mm	取决于试验

选取双焦聚焦镜时, 主要考虑焦距、镜片直径、聚焦镜边缘厚度、焦距差和中间部分直径2h及入射激光光斑直径。一般选取2h使下焦点处能量比率为50% (TEM00模) 或60% (TEM01模)。镜片厚度主要根据镜片所要承受的气压决定。如果您已经在用普通的聚焦镜, 可以选取与普通聚焦镜一样的焦距、直径和聚焦镜边缘厚度, 焦距差则等于要切割材料的厚度。用户需要告诉我们光束直径、光束模式、激光功率、切割厚度、焦距、镜片边缘厚度等, 以便推荐适当的双焦聚焦镜。

产品型号定义规则: FLDF-xxxx-D-T-F-dF-2h-yy

FLDF: 双焦聚焦镜 (focusing lens with dual-focus)

xxxx: 激光波长, 10.6um.

D: 聚焦镜直径, mm

T: 聚焦镜边缘厚度, mm

F: 基本焦距, mm

dF: 焦距差, 单位 0.1mm

2h: 中间部分直径, 单位 0.1mm

yy: 其它

例子: FLDF-10.6-D28-T4.2-F095-dF100-2h060双焦聚焦镜, 直径28mm (1.1"), 厚度4.2mm, 基本焦距95mm (3.75"), 焦距差10mm, 中间部分直径 6.0mm.

双焦聚焦镜主要技术参数

材料	激光用硒化锌ZnSe
直径误差	+0/-0.1mm
边缘厚度误差	±0.1mm
中心度	偏差<0.05mm
镀膜	双面增透镀膜, 每面反射率<0.25%

材料吸收	在10.6um时<0.20%
激光损伤阈值 (cw)	>2000W/mm
中间部分直径误差	±0.5mm

1. FLDF-10.6-D28-T4.2系列双聚焦透镜

标准产品是直径28mm(即1.1"),基本焦距有95mm,127mm和190mm,焦距差dF有5mm,7.5mm,10mm,12.5mm和15mm,中间部分直径2h有4.0mm,5.0mm,6.0mm,7.0mm和8.0mm,表中%L表示在TEM00模、12mm激光束时下焦点处激光能量所占总能量比率。



对于焦距为95mm时,双聚焦透镜型号FLDF-10.6-D28-T4.2-F095-dFyyy-2hzzz						
对于焦距为127mm时,双聚焦透镜型号FLDF-10.6-D28-T4.2-F127-dFyyy-2hzzz						
对于焦距为190mm时,双聚焦透镜型号FLDF-10.6-D28-T4.2-F190-dFyyy-2hzzz						
2h (mm)	焦距差dF (mm)					%L
	5.0 yyy-zzz	7.5 yyy-zzz	10.0 yyy-zzz	12.5 yyy-zzz	15.0 yyy-zzz	
4.0	050-040	075-040	100-040	125-040	150-040	20%
5.0	050-050	075-050	100-050	125-050	150-050	29%
6.0	050-060	075-060	100-060	125-060	150-060	39%
7.0	050-075	075-070	100-070	125-070	150-070	49%
8.0	050-080	075-080	100-080	125-080	150-080	59%

2. FLDF-10.6-D38-T6.2系列双聚焦透镜

标准产品是直径38mm(即1.5"),基本焦距有127mm,190mm和254mm,焦距差dF有5mm,10mm,15mm和20mm,中间部分直径2h有5.0mm,7.0mm,10.0mm,12.5mm和15.0mm,表中%L表示在TEM00模、12mm激光束时下焦点处激光能量所占总能量比率。



对于焦距为127mm时,双聚焦透镜型号FLDF-10.6-D38-T6.2-F127-dFyyy-2hzzz					
对于焦距为190mm时,双聚焦透镜型号FLDF-10.6-D38-T6.2-F190-dFyyy-2hzzz					
对于焦距为254mm时,双聚焦透镜型号FLDF-10.6-D38-T6.2-F254-dFyyy-2hzzz					
2h (mm)	焦距差dF (mm)				%L
	5.0 yyy-zzz	10.0 yyy-zzz	15.0 yyy-zzz	20.0 yyy-zzz	
5.0	050-050	100-050	150-050	200-050	18%
7.0	050-070	100-070	150-070	200-070	32%
10.0	050-100	100-100	150-100	200-100	54%
12.5	050-125	100-125	150-125	200-125	70%
15.0	050-150	100-150	150-150	200-150	85%

3. FLDF-10.6-D38-T7.4系列双聚焦透镜

地址: 中国 武汉 东湖高新技术开发区光谷大道凌家山南路1号华科科技
 电话: +86 (027) 51773388/3399 传真: +86 (027) 51773388
 网址: www.518168.cn (中文) www.sintecoptics.cn (英文)



标准产品是直径38mm (即1.5"), 基本焦距有127mm, 190mm和254mm, 焦距差dF有5mm, 10mm, 15mm和20mm, 中间部分直径2h有5.0mm, 7.0mm, 10.0mm, 12.5mm和15.0mm, 表中%L表示在TEM00模、12mm激光束时下焦点处激光能量所占总能量比率。

备注: 一位客户在3kW Trumf激光切割10mm不锈钢时, 使用我们的双焦聚焦镜后切割速度增加35%和残渣减少85%。

对于焦距为127mm时, 双焦聚焦镜型号FLDF-10.6-D38-T7.4-F127-dFyyy-2hzzz					
对于焦距为190mm时, 双焦聚焦镜型号FLDF-10.6-D38-T7.4-F190-dFyyy-2hzzz					
对于焦距为254mm时, 双焦聚焦镜型号FLDF-10.6-D38-T7.4-F254-dFyyy-2hzzz					
2h (mm)	焦距差dF (mm)				%L
	5.0 yyy-zzz	10.0 yyy-zzz	15.0 yyy-zzz	20.0 yyy-zzz	
5.0	050-050	100-050	150-050	200-050	18%
7.0	050-070	100-070	150-070	200-070	32%
10.0	050-100	100-100	150-100	200-100	54%
12.5	050-125	100-125	150-125	200-125	70%
15.0	050-150	100-150	150-150	200-150	85%

4. FLDF-10.6-D38-T9系列双焦聚焦镜

标准产品是直径38mm (即1.5"), 基本焦距有127mm, 190mm和254mm, 焦距差dF有5mm, 10mm, 15mm和20mm, 中间部分直径2h有5.0mm, 7.0mm, 10.0mm, 12.5mm和15.0mm, 表中%L表示在TEM00模、12mm激光束时下焦点处激光能量所占总能量比率。



对于焦距为127mm时, 双焦聚焦镜型号FLDF-10.6-D38-T9-F127-dFyyy-2hzzz					
对于焦距为190mm时, 双焦聚焦镜型号 FLDF-10.6-D38-T9-F190-yyy-zzz					
对于焦距为254mm时, 双焦聚焦镜型号FLDF-10.6-D38-T9-F254-dFyyy-2hzzz					
2h (mm)	焦距差dF (mm)				%L
	5.0 yyy-zzz	10.0 yyy-zzz	15.0 yyy-zzz	20.0 yyy-zzz	
5.0	050-050	100-050	150-050	200-050	18%
7.0	050-070	100-070	150-070	200-070	32%
10.0	050-100	100-100	150-100	200-100	54%
12.5	050-125	100-125	150-125	200-125	70%
15.0	050-150	100-150	150-150	200-150	83%

5. FLDF-10.6-D50.8-T9.6双焦聚焦镜

标准产品是直径50.8mm (即2.0"), 基本焦距有190mm, 254mm和317.5mm, 焦距差dF有10mm, 15mm, 20mm和25mm, 中间部分直径2h有10.0mm, 12.5mm, 15.0mm, 19.0mm和22.5mm, 表中%L表示在TEM00模、12mm激光束时下焦点处激光能量所占总能量比率。



