

UL 系列射频激励二氧化碳激光器

UL 系列射频激励二氧化碳激光器是由美国 Universal Laser Systems Inc 公司制造。美国公司已授权本公司为亚洲区域（包括中国）总代理，为亚洲客户提供售前、售中和售后服务。

目前已有超过三万台激光器在世界各地运行。为客户提供长达 18-24 个月的免费保修，省却用户的后顾之忧。既可以为用户提供风冷形式的激光器，也可以提供水冷形式的激光器，以方便用户根据不同的使用环境来选用最适合的激光器。价格低廉的 OEM 型激光器特别适合激光设备制造厂家，如激光切割机、激光雕刻机和激光打标机生产厂家，可以十分方便地将我们的激光器集成到激光设备中。

- 所有激光器都有三种外形结构和两种冷却方式。三种结构是 OEM 基本型、OEM 标准型和安全四级型。两种冷却方式是风冷和水冷。
- OEM 基本型是基本结构形式，没有外壳和风扇，有风冷和水冷两种冷却方式，特别适合系统/设备制造商使用。
- OEM 标准型有风冷和水冷两种形式，包含铝制外壳和风扇，特别适合需要将激光器外露的使用场合。
- 安全四级型有水冷和风冷方式，含外壳、风扇、钥匙开关和安全开关连锁，一般用于出口到欧美的设备上。
- 所有激光器包含射频电源、内置触发(internal tickle)和安全连锁。
- 所有激光器可以连续运行，也可以脉冲运行，脉冲最高频率达 5kHz。
- 根据客户要求可以加装红光指示。
- 激光输出功率等级为 10W、20W、30W、40W、50W、60W、75W、100W、120W、150W、200W。

激光器翻新服务：我们也提供 Universal 激光器的翻新业务，所有激光器返回到美国工厂翻新，重新充气，电源和光学元器件全部换新，交货快，整个翻新只需 10 天即可完成。**翻新后的激光器就是一台崭新的激光器**，但价格远远低于新激光器。



型号	C02-ULR10	C02-ULR25	C02-ULR30	C02-ULR40
激光功率	10W	25W	30W	40W
激光波长	10.6um	10.6um	10.6um	10.6um
功率稳定性	±10%	±5%	±5%	±5%
光束质量 M ²	1.4±0.2	1.2±0.2	1.2±0.2	1.2±0.2
激光光斑直径	4±1mm	4±1mm	4±1mm	4±1mm
光束发散角(全角)	5±1mrad	5±1mrad	5±1mrad	5±1mrad
光束偏振方式	线形	线形	线形	线形
光束方向稳定性	200 μ rad	200 μ rad	200 μ rad	200 μ rad
脉冲上升时间	120±40 μ S	120±40 μ S	120±40 μ S	120±40 μ S
光学延时	38±10us	38±10us	38±10us	38±10us
激光脉冲频率	100% 至 5kHz	100% 至 5kHz	100% 至 5kHz	100% 至 5kHz
脉冲调制输入信号	TTL	TTL	TTL	TTL
冷却方式	风冷/水冷	风冷/水冷	风冷/水冷	风冷/水冷
重量(基本型风冷)	3.3kg			
重量(标准型风冷)	3.9kg	9.0kg	9.0kg	10.4kg
外形尺寸(LxWxH, 基本型风冷)	343x71x98mm			
外形尺寸(LxWxH, 标准型风冷)	414x89x114mm	540x133x140mm	540x133x140mm	629x133x140mm
工作环境温度	10-35°C	10-35°C	10-35°C	10-35°C
相对湿度	<90%	<90%	<90%	<90%
需要直流电源电压	48VDC	48VDC	48VDC	48VDC
需要直流电源电流	5A	10A	10A	12A
包装重量	6kg		12kg	
包装尺寸	63x23x23cm		74x31x28cm	

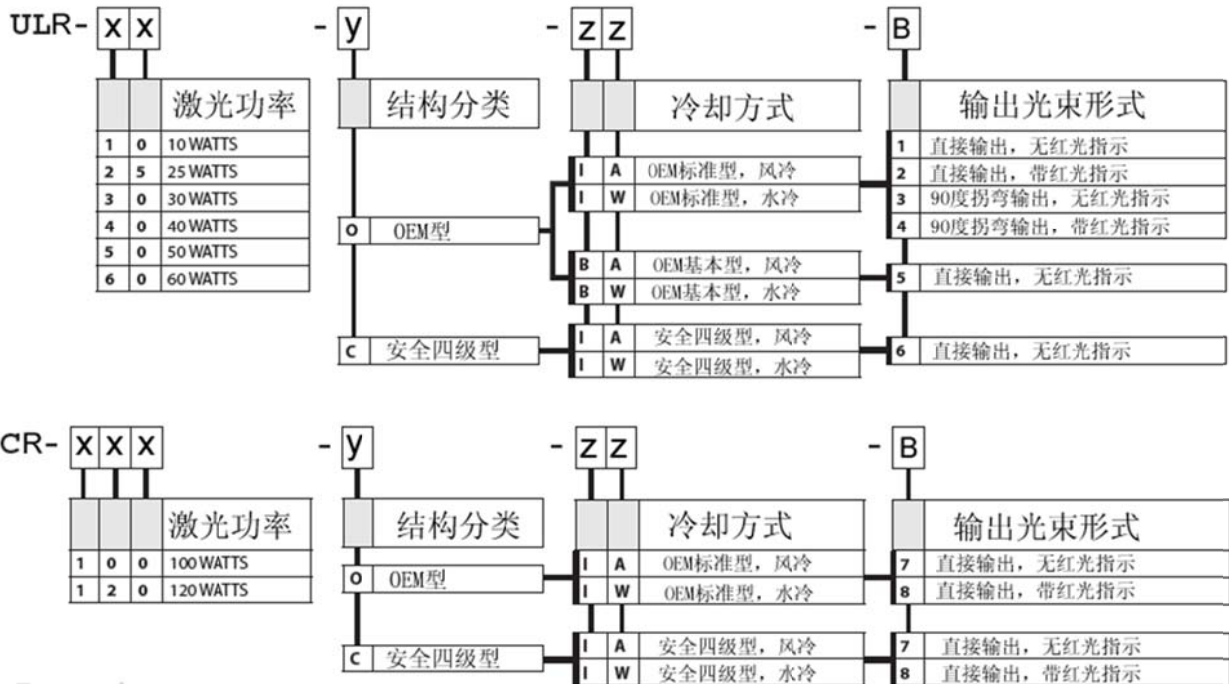
型号	C02-ULR50	C02-ULR60	C02-ULR-75	C02-ULCR100
激光功率	50W	60W	75W	100W
激光波长	10.6um	10.6um	10.6um	10.6um
功率稳定性	±5%	±5%	±5%	±5%
光束质量 M ²	1.2±0.2	1.2±0.2	1.2±0.2	1.2±0.2
激光光斑直径	4±1mm	4±1mm	4±1mm	4±1mm
光束发散角(全角)	5±1mrad	5±1mrad	5±1mrad	5±1mrad
光束偏振方式	线形	线形	线形	任意
光束方向稳定性	200 μ rad	200 μ rad	200 μ rad	200 μ rad
脉冲上升时间	120±40 μ S	120±40 μ S	120±40 μ S	120±40 μ S
光学延时	38±10us	38±10us	38±10us	38±10us
激光脉冲频率	100% 至 5kHz	100% 至 5kHz	100% 至 5kHz	100% 至 5kHz
脉冲调制输入信号	TTL	TTL	TTL	TTL
冷却方式	风冷/水冷	风冷/水冷	风冷/水冷	风冷/水冷
重量(标准型风冷)	11.8kg	11.8kg	14kg	36.7kg
重量(标准型水冷)	11.8kg	11.8kg	14kg	36.7kg

外形尺寸 (LxWxH, 标准型风冷)	705x133x140mm	705x133x140mm	864x133x138mm	865x250x192mm
外形尺寸 (LxWxH, 标准型水冷)	705x133x140mm	705x133x140mm	864x133x138mm	865x250x192mm
工作环境温度	10-35°C	10-35°C	10-35°C	10-35°C
相对湿度	<90%	<90%	<90%	<90%
需要直流电源电压	48VDC	48VDC	48VDC	48VDC
需要直流电源电流	18A	18A	20A	36A
包装重量	26kg	26kg		66kg
包装尺寸	91x31x24cm	91x31x24cm		104x51x51cm

型号	C02-ULCR120	C02-ULCR150	C02-ULCR200	C02-ULCR400
激光功率	120W	150W	200W	400W
激光波长	10.6um	10.6um	10.6um	10.6um
功率稳定性	±5%	±5%	±5%	±5%
光束质量 M ²	1.2±0.2	1.2±0.2	1.3±0.2	1.3±0.2
激光光斑直径	4±1mm	4±1mm	4±1mm	7±1mm
光束发散角(全角)	5±1mrad	5±1mrad	5±1mrad	Random
光束偏振方式	任意	任意	线形	任意
光束方向稳定性	200 μ rad	200 μ rad	200 μ rad	200 μ rad
脉冲上升时间	120±40 μ S	120±40 μ S	120±40 μ S	120±40 μ S
光学延时	38±10us	38±10us	38±10us	38±10us
激光脉冲频率	100% 至 5kHz	100% 至 5kHz	100% 至 5kHz	100% 至 5kHz
脉冲调制输入信号	TTL	TTL	TTL	TTL
冷却方式	风冷/水冷	风冷/水冷	风冷/水冷	风冷/水冷
重量(标准型风冷)	36.7kg	43kg	45kg	90.4kg
重量(标准型水冷)	36.7kg	43kg	40.5kg	81.4kg
外形尺寸 (LxWxH, 标准型风冷)	865x250x192mm	1016x250x192mm	1045x190x187mm	1110x375x189mm
外形尺寸 (LxWxH, 标准型水冷)	865x250x192mm	1016x250x192mm	1038x121x187mm	
工作环境温度	10-35°C	10-35°C	10-35°C	10-35°C
相对湿度	<90%	<90%	<90%	<90%
需要直流电源电压	48VDC	48VDC	48VDC	48VDC
需要直流电源电流	36A	40A	60A	120A
包装重量	64kg	64kg		
包装尺寸	104x51x51cm	104x51x51cm	无货	无货

保修期: 18个月

UL系列二氧化碳激光器型号命名说明



Example

目前, 我们主要销售如下型号的二氧化碳激光器:

10W: 基本型风冷和标准型风冷

25W、30W、40W: 标准型风冷

50W、60W、75W、100W、120W: 标准型风冷和标准型水冷。

订购激光器时, 请按下面的详细型号说明订货:

型号: C02-ULR-XX-Y-ZZ 或 C02-ULCR-XXX-Y-ZZ

XX--代表激光功率, 可以是 10, 25, 30, 40, 50, 60 (或 100, 120, 150)

Y---代表结构形式, 可以是 OEM 基本型和 OEM 标准型 (用 O 表示)、安全四级型 (用 C 表示)

ZZ---代表冷却方式, (1) 如果是 OEM 基本型, BA 代表风冷; BW 代表水冷; (2) 如果是 OEM 标准型, IA 代表风冷; IW 代表水冷; (3) 如果是安全四级型, IA 代表风冷; IW 代表水冷。

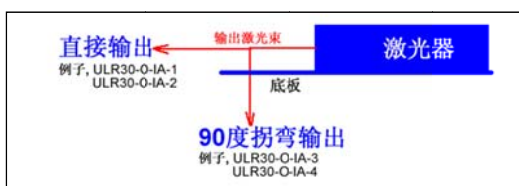
型号例子: C02-ULR-10-0-BA: OEM 基本型、风冷 10W 激光器

C02-ULR-50-0-BA: OEM 基本型、风冷 50W 激光器

C02-ULR-50-0-IW: OEM 标准型、水冷 50W 激光器

C02-ULR-50-0-IA: OEM 标准型、风冷 50W 激光器

输出光束形式说明: 90 度拐弯输出是穿过底板向下输出激光束。



地址: 中国 武汉 东湖高新技术开发区光谷大道凌家山南路 1 号华科科技园 4 楼

电话: +86 (027) 51773388/3399

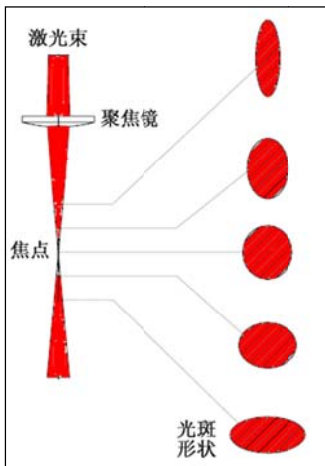
传真: +86 (027) 51773389

网址: www.518168.cn (中文)

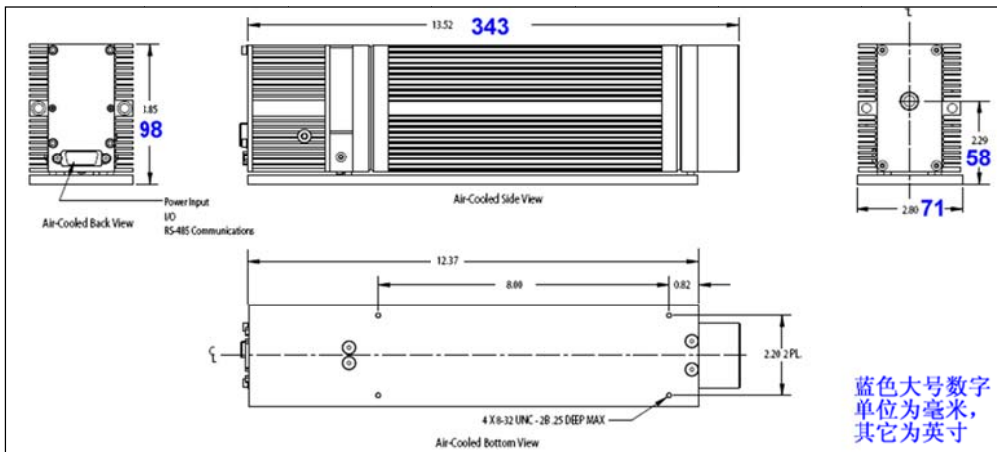
www.sintecoptics.cn (English)

激光束光斑形状:

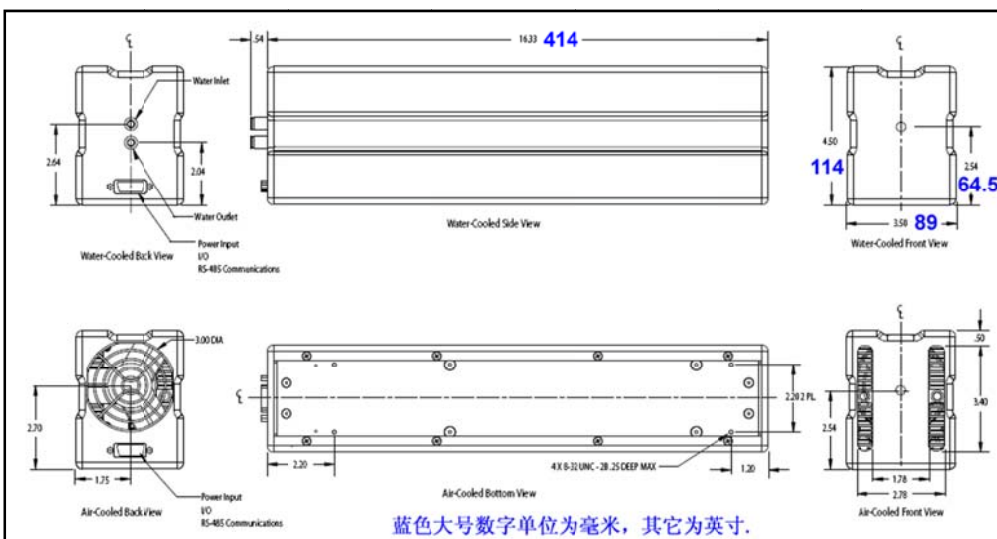
在焦点上是圆形的，离焦后带点椭圆形。



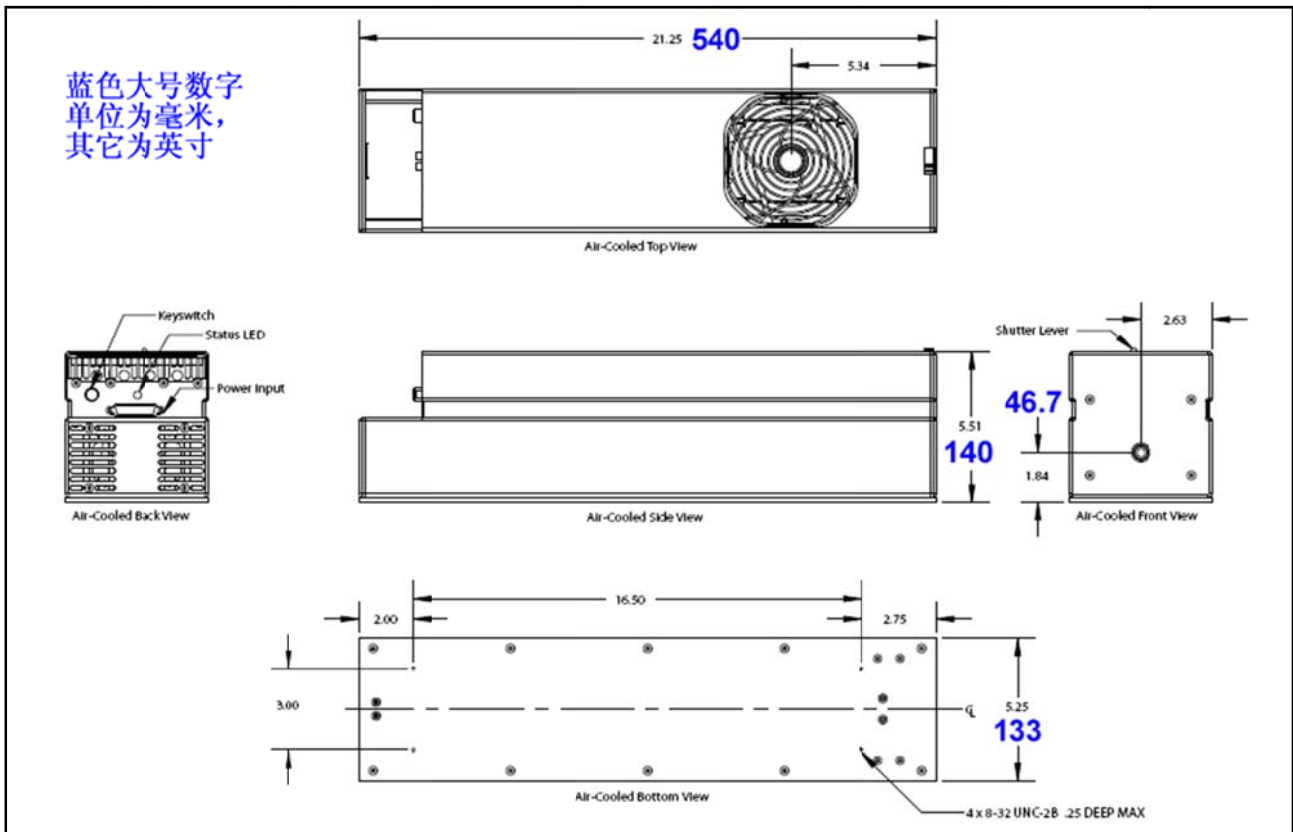
OEM 基本型 10W 激光器外形尺寸:



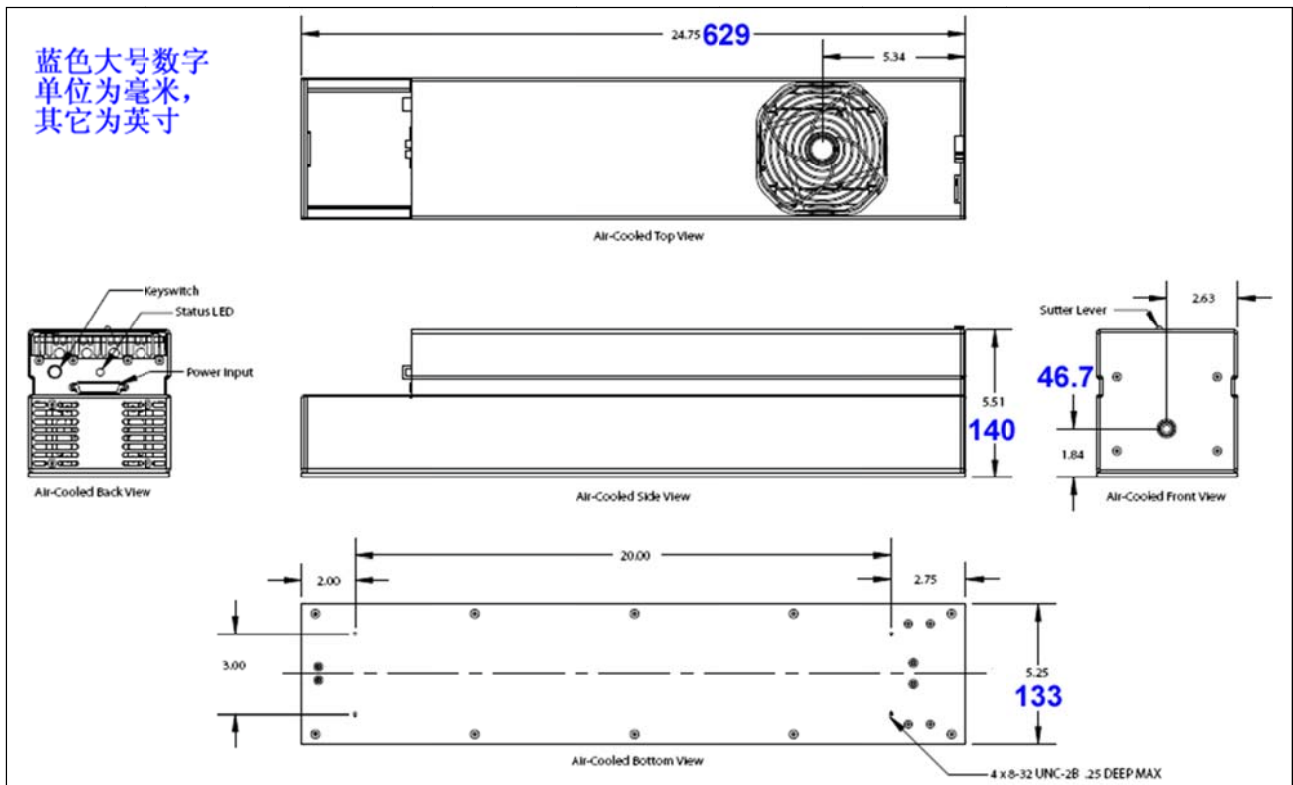
OEM 标准型 10W 激光器外形尺寸:



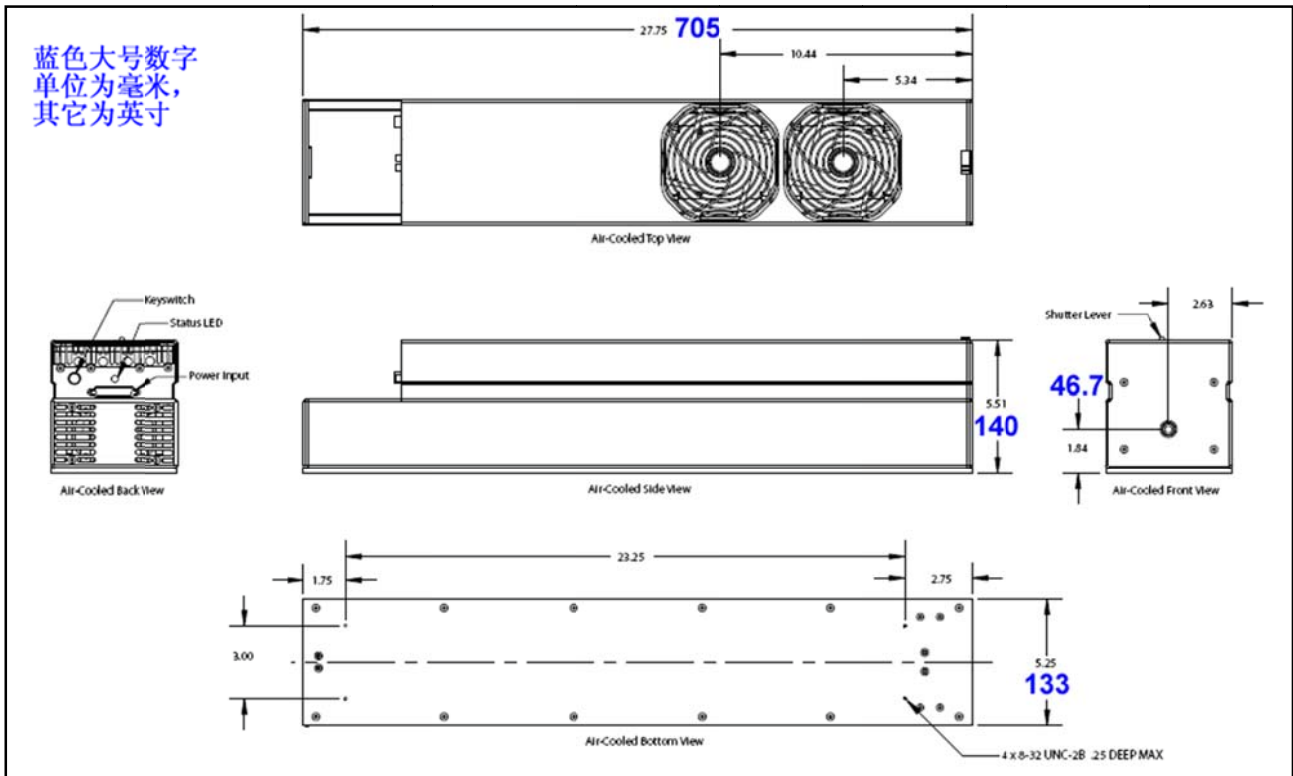
OEM 标准型 30W 激光器外形尺寸:



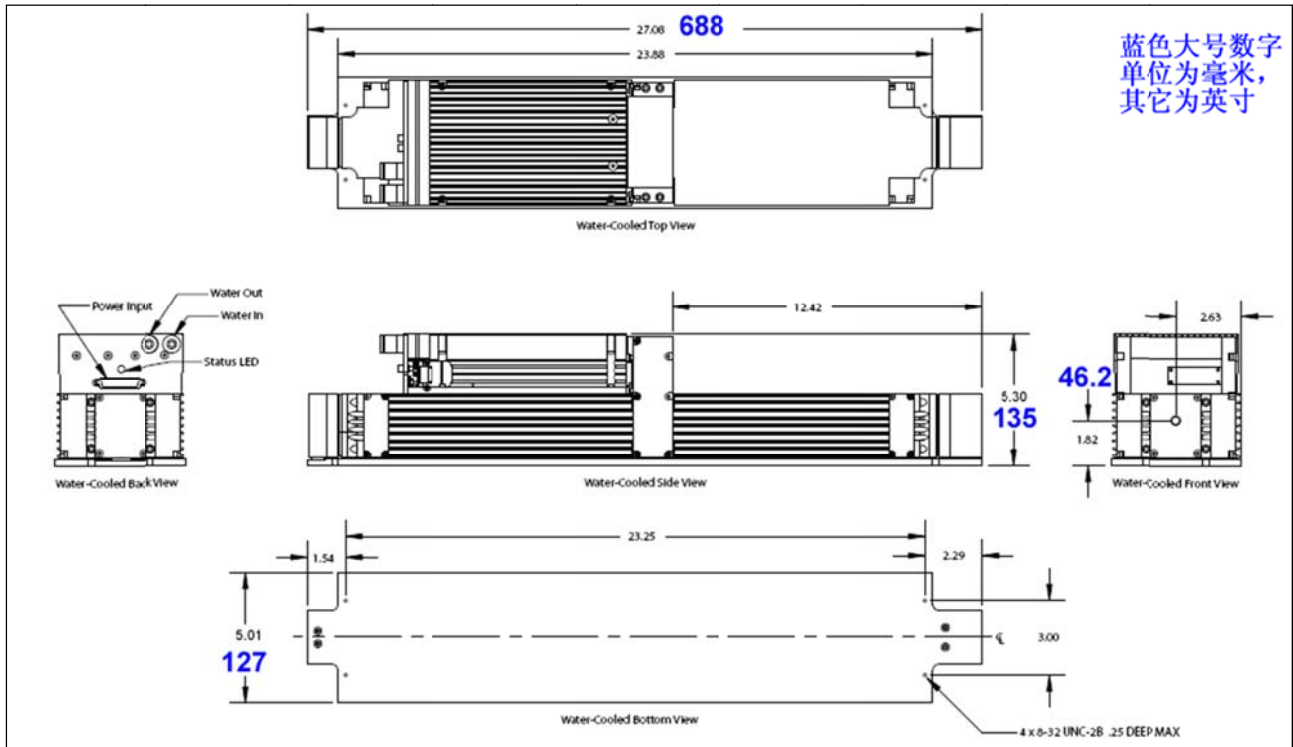
OEM 标准型 40W 激光器外形尺寸:



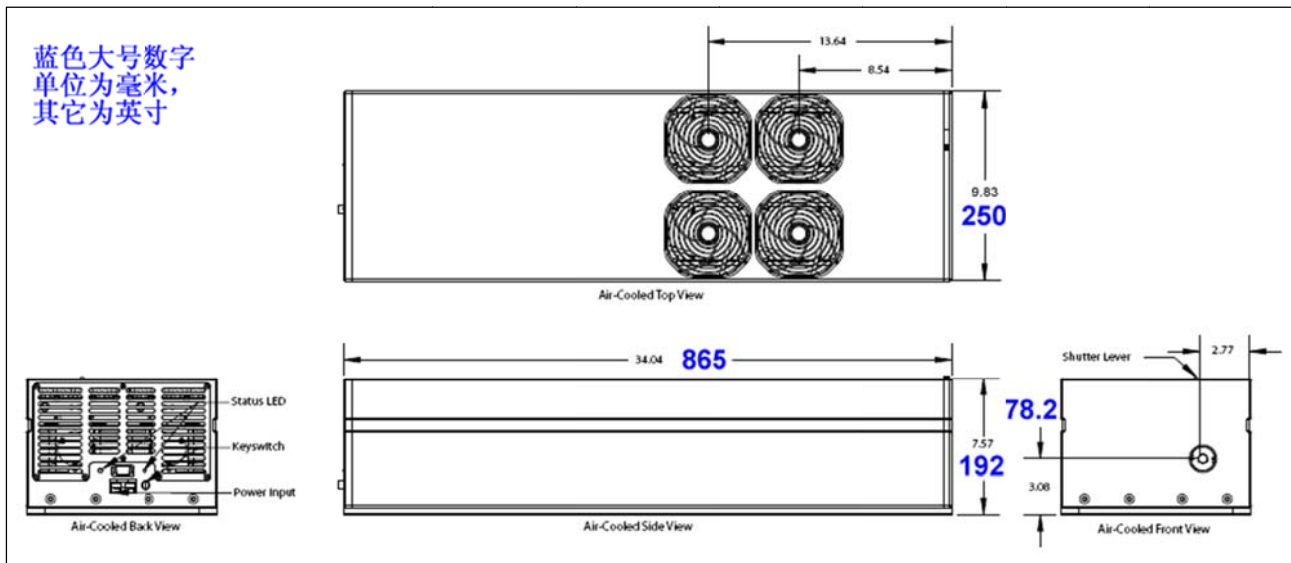
OEM 标准型 50W 激光器外形尺寸:



OEM 基本型 50W 激光器外形尺寸:



OEM 标准型 100W 激光器外形尺寸:



二氧化碳激光器控制器

1、STCB 系列二氧化碳激光器控制器

美国原装来的二氧化碳激光器已含射频电源，但不含直流电源和激光功率控制器。本公司根据中国市场特点，专门设计制造了为美国二氧化碳激光器配套的控制器的，其主要功能为：

- 电源输入：220VAC
- 根据二氧化碳激光器的功率配置直流电源；
- 可以从 0—100%任意调整和设定激光功率；
- 分手动和自动两种控制方式；
在手动方式下，手动调整激光功率，并可以任意开关激光；
在自动方式下，由外界 TTL 信号任意调整激光功率、激光频率和激光开关。
- 控制器外形为标准 19" 面板，高度 2U，特别适合将其安进打标机、切割机中。
- 外形尺寸 (LxWxH)：500x302x100mm



地址：中国 武汉 东湖高新技术开发区光谷大道凌家山南路 1 号华科科技园 4 楼
 电话：+86 (027) 51773388/3399 传真：+86 (027) 51773389
 网址：www.518168.cn (中文) www.sintecoptonics.cn (English)

2、STGBV 系列紧凑型二氧化碳激光器控制器

该系列控制器体积很小，不含激光器的直流电源，便于携带。

- 电源输入：+5VDC。
- 控制器输出 5kHz 方波，脉冲占空比 0 至 99%连续可调。
- 控制输入为标准 TTL 电平。
- 时钟频率：5kHz \pm 5%
- 开关输入为标准 TTL 电平。
- 手动和自动两种控制方式。手动时用面板上电位器调整功率。
- 外形尺寸(LxWxH)：159x105x38mm
- 重量：0.349kg

