

电光 Q 开关（普克尔盒、电光调制盒）

电光调 Q 是指在激光谐振腔内加置一块偏振片和一块 KD*P 晶体。光经过偏振片后成为线偏振光，如果在 KD*P 晶体上外加 $\lambda/4$ 电压，由于泡克尔斯效应，使往返通过晶体的线偏振光的振动方向改变 $\pi/2$ 。如果 KD*P 晶体上未加电压，往返通过晶体的线偏振光的振动方向不变。所以当晶体上有电压时，光束不能在谐振腔中通过，谐振腔处于低 Q 状态。由于外界激励作用，上能级粒子数便迅速增加。当晶体上的电压突然除去时，光束可自由通过谐振腔，此时谐振腔处于高 Q 值状态，从而产生激光巨脉冲。电光调 Q 的速率快，可以在 10-8 秒时间内完成一次开关作用，使激光的峰值功率达到千兆瓦量级。如果原来谐振腔内的激光已经是线偏振光，在装置电光调 Q 措施时不必放置偏振片。本公司代理美国 Cleveland Crystal 公司（该公司是英国 Gooch and Housego 的子公司）生产的电光 Q 开关，开关速度快，调 Q 频率高达 10kHz 以上，使用寿命超过两年，是国际上最好的电光 Q 开关。



电光 Q 可以工作于升压式或者降压式，他们的转动角方向不一样，转动角正转或反转 90 度对调 Q 结果是一样的，但我们推荐使用升压式，因为这种工作方式有利于晶体的使用寿命。所加载的电压应该是窄脉冲的，占空比一般不要超过 2%。

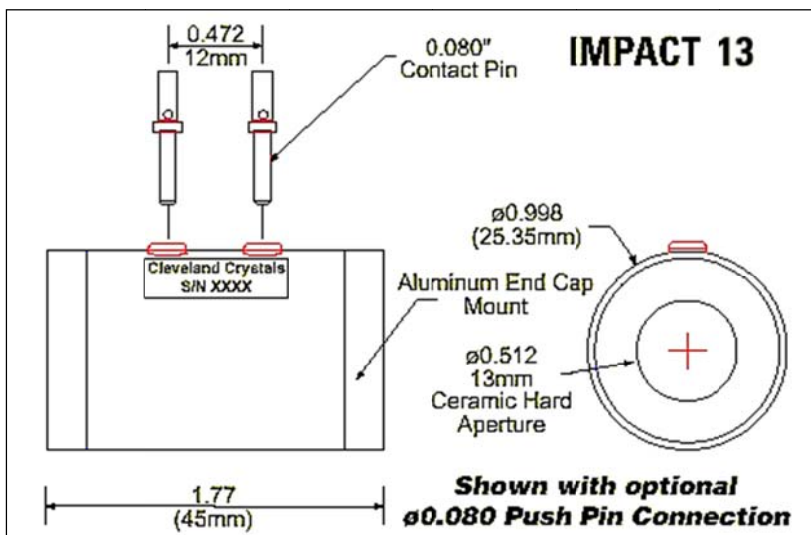
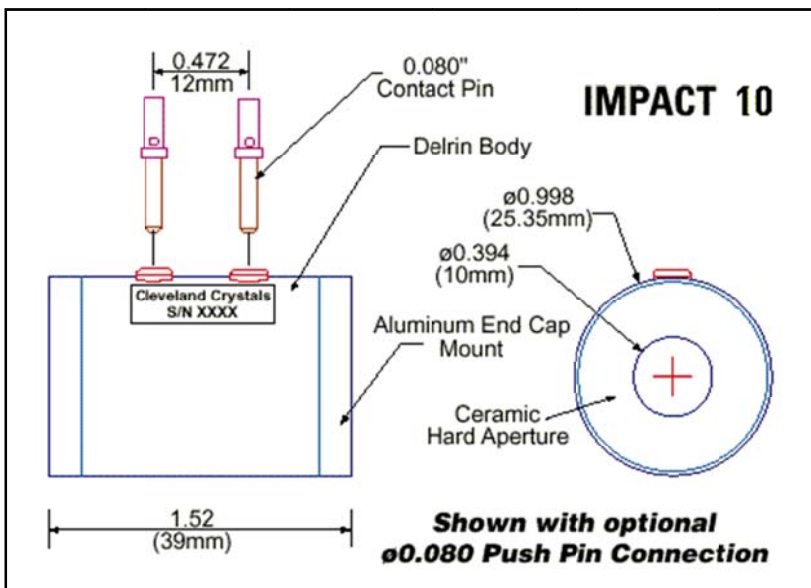
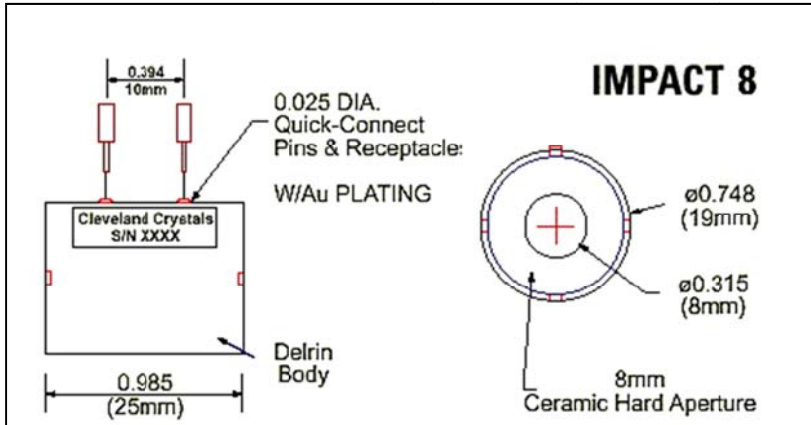
1. IMPACT 系列电光 Q 开关

真空密封，充氮气保护，一般推荐 IMPACT 系列开关频率在 2kHz 或以下。

激光波长：1064nm			
1/4 波电压：3.3 kV			
透射波畸变：<1/8 波			
光学透过率：>98%			
ICR>2000:1			
VCR>1500:1			
电容量：6 pF			
Sol Gel 损伤阈值：40J/cm ² （1064nm 波长，10ns 脉宽）			
真空封装，充氮气保护			
型号	IMPACT 8	IMPACT 10	IMPACT 13
通光口径	8 mm	10 mm	13 mm
长度	25 mm	39 mm	45 mm
直径	19 mm	25.35 mm	25.35 mm

注：1) IMPACT8 的标准波长是 1064nm 和 800nm，IMPACT10 和 IMPACT13 的标准波长是 1064nm 和 755nm。

2) 1/4 波电压与环境温度有关，对于 1064nm 波长，电压随温度变化为+50 伏/度，标准参数针对于 20 度环境温度。



2. QX 系列电光 Q 开关

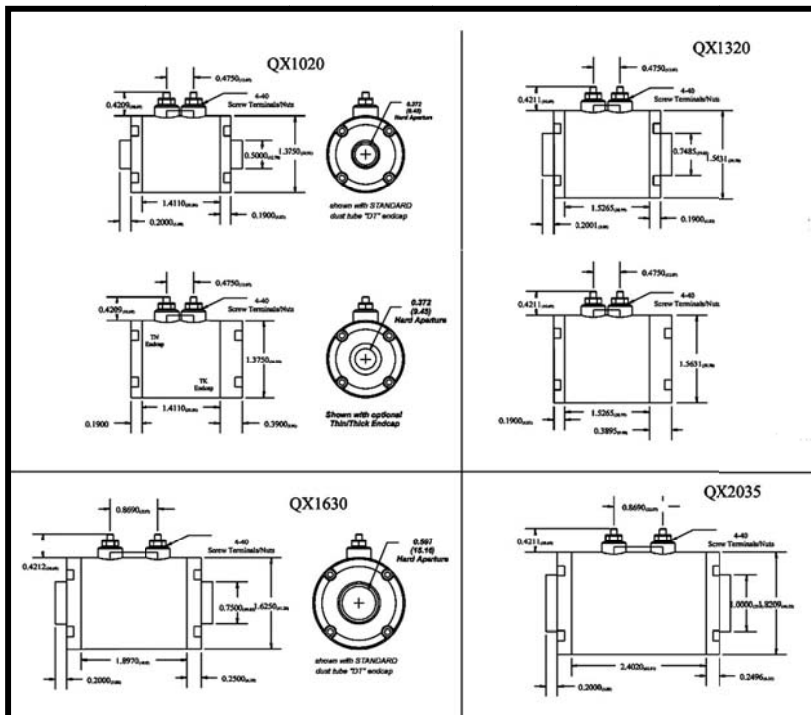
地址：中国 武汉 东湖高新技术开发区光谷大道凌家山南路 1 号华科科技园 4 楼
 电话：+86 (027) 51773388/3399 传真：+86 (027) 51773389
 网址：www.518168.cn (中文) www.sintecoptics.cn (English)

QX 系列光电 Q 开关使用 KD*P 晶体，应用宽带和高损伤阈值 SoI GeI 镀膜，为激光应用提供可靠和稳定的性能。主要特征包括：

- 干性或液体密封
- 99.9% KD*P 重氢工业化标准
- 无环氧和粘结剂
- 紫外级熔融硅窗口
- 通光口径从 9.25mm 到 19.5mm 直径
- 开关频率高达 5kHz



	QX1020	QX1320	QX1630	QX2035
物理性质				
通光口径	9.25 mm	12.3 mm	15.1 mm	19.5 mm
单程插入损失	<1.4%	<1.4%	<1.8%	<2.0%
电压反差比率				
(十字偏振)	5000:1	4000:1	3500:1	3000:1
(平行偏振)	2500:1	1500:1	1800:1	1600:1
直流 1/4 波电压 @1064nm	3.2 kV	3.5 kV	3.3 kV	3.5 kV
单程通光畸变 @ 633nm	< $\lambda / 8$	< $\lambda / 8$	< $\lambda / 8$	< $\lambda / 8$
电性能				
电容 @ 1 kHz	6pF	9pF	9pF	13pF
10-90% 上升时间 (50 Ω 电线)	0.8 ns	1.1 ns	1.1 ns	1.5 ns



选型指南：

- 根据激光脉冲频率选 IMPACT 还是 QX 系列。
- 根据激光光斑直径选通光口径。Q 开关的通光口径最好是激光光斑直径 2-3 倍。
- 激光波长必须注明。

地址：中国 武汉 东湖高新技术开发区光谷大道凌家山南路 1 号华科科技园 4 楼
 电话：+86 (027) 51773388/3399 传真：+86 (027) 51773389
 网址：www.518168.cn (中文) www.sintecoptronics.cn (English)

3. IRX系列CdTe电光Q开关

由于碲化镉具有电光系数高和不易吸水的特性，它作为Q开关主要用于3—12 μm 波段，特别是二氧化碳激光器中。其通光口径为3—10mm，根据客户要求，可以切成布儒斯特角端面，也可以根据客户指定的激光波长镀膜。



ICR	>500:1 @ 10.6 μm
通光口径	3mm, 5mm, 7mm & 4 x 10mm*
工作波长	3-12 μm (需指定激光单一波长)
光学透过率	>98% 在10.6 μm
直流半波电压	~ 5kV** @10.6 μm

* 可以是其它通光口径

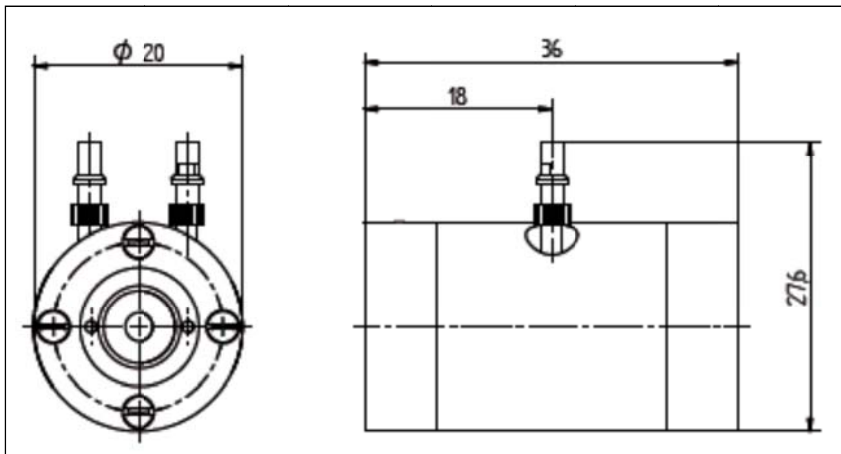
** 电压值是电极间距和晶体长度的函数。表中值是4x10mm结构的电压值。

*** 上表有二氧化碳激光器用的电光Q开关，我们也供应二氧化碳激光器用的声光Q开关（声光调制器），欢迎垂询！

4. BBO电光Q开关

- BBO晶体Q开关，适合高脉冲频率(高达500kHz)的应用
- 波前畸变: $< \lambda / 4$
- 损伤阈值: $> 300\text{MW}/\text{cm}^2$ (在1064nm, 10ns, 1Hz)
- 选项包括带布儒斯特偏振的电光Q开关(型号为STBBPC n BP)、带 $\lambda/4$ 波片的电光Q开关(型号为STBBPC n WP)、带压电衰减的电光Q开关(型号为STBBPC n pp)

型号	通光口径 mm)	透过率 (%)	消光比	1064nm时 $\lambda/4$ 电压	电容 (pF)
STBBPC 3	\varnothing 2.8	98	$> 1000:1$	3.6 kV	4
STBBPC 4	\varnothing 3.6	98	$> 1000:1$	4.8 kV	4
STBBPC 5	\varnothing 4.6	98	$> 1000:1$	6.0 kV	4



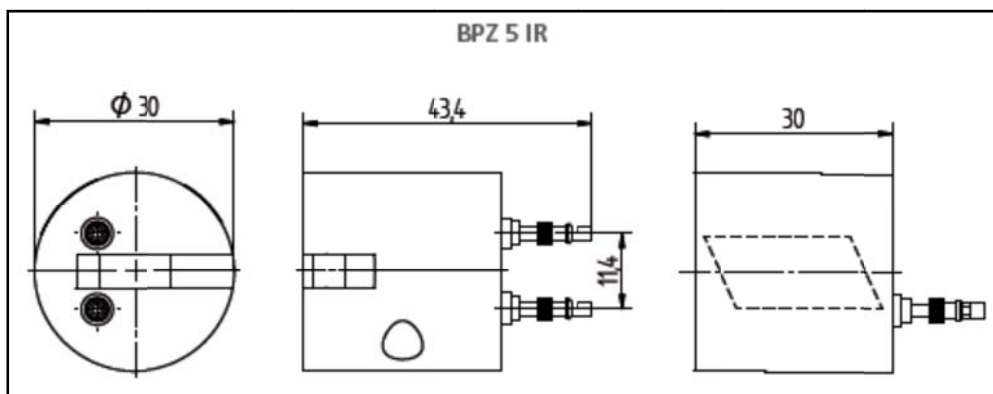
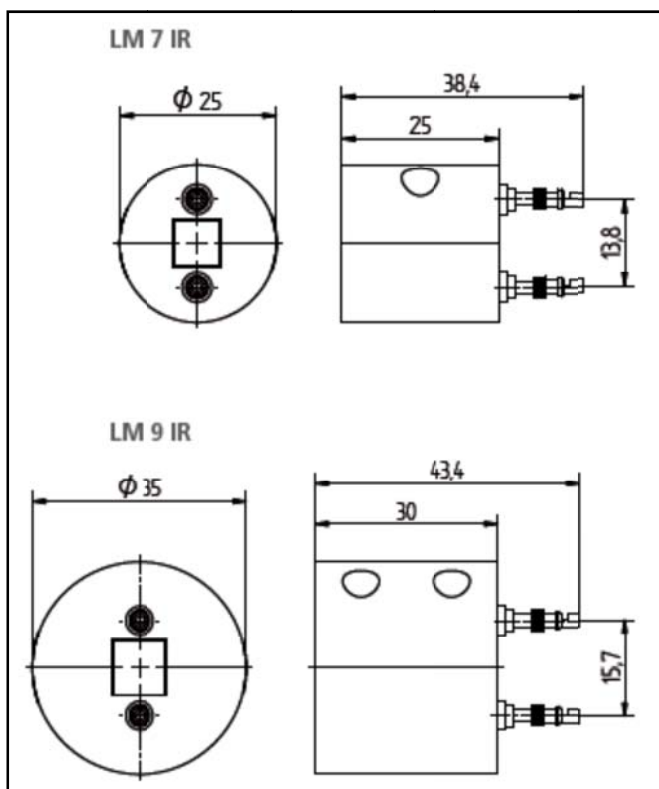
5. LiNbO3电光Q开关

地址：中国 武汉 东湖高新技术开发区光谷大道凌家山南路1号华科科技园4楼
 电话：+86 (027) 51773388/3399 传真：+86 (027) 51773389
 网址：www.518168.cn (中文) www.sintecoptronics.cn (English)

- 特别适合Er:YAG, Ho:YAG和Tm:YAG激光器
- 适合波长达 $3\mu\text{m}$
- 波前畸变: $< \lambda/4$
- 损伤阈值: $> 100\text{MW}/\text{cm}^2$ (在 1064nm , 10ns , 1Hz)

型号	通光口径(mm)	透过率(%)	消光比	$\lambda/4$ 电压
STLM 7 IR ¹⁾	7,45 x 7,45	98	$> 100:1$	3 kV
STLM 9 IR ¹⁾	9 x 9	98	$> 100:1$	3 kV
STBPZ 5 IR ¹⁾	5 x 5	99	$> 100:1$	3 kV
STBPZ 5 IR ²⁾	5 x 5	99	$> 100:1$	3 kV

¹⁾ 波长为 $2\mu\text{m}$; ²⁾ 波长为 $3\mu\text{m}$



Pockels cell (E0 Q-switch) Questionnaire

电光 Q 开关使用环境问卷

In order for us to understand your application, please answer the following questions so that we can recommend our best product to meet your requirements:

为了我们了解您的应用情况，推荐最适合的产品，请您回答如下问题：

1. What is the beam diameter or radius (1/e² value)? - Please specify if radius or diameter.
光斑直径或半径(以 1/e² 定义)
2. What is the beam profile (Gaussian, pseudo-Gaussian, top hat, etc.)?
光强分布情况(高斯分布、非高斯分布或平顶分布?)
3. What is the wavelength of operation?
激光波长
4. What is the repetition rate? (What is the desired repetition rate for the Pockels cell?)
希望开关频率?
5. What is the laser peak power (extra-cavity)?
激光峰值功率?(指腔外)
6. What is the energy-per-pulse?
最大单脉冲能量?
7. What is the pulse width (FWHM)?
激光脉冲宽度?
8. What is the desired pulse width? (How long do you expect the cell to be energized? What is the anticipated "on" time.)
期望的脉冲宽度?
9. Do you require quarter wave or half wave operation? (A Pockels cell is similar in function to an "electrically operated wave plate". You can achieve $\lambda/4$ operation at 3.2KV or $\lambda/2$ operation at 6.4KV at 1064nm. However, if the cell is intended to be used at $\lambda/2$ it may need to be specially constructed or we may determine that our cell is not proper for a particular application based on answers to 8 and 9.)
半波电压或 1/4 波电压工作?

10. What is your duty cycle? (we recommend<5%) (Duty cycle is the on/off time ratio. We recommend no more than 5% “on” or “electrically energized” time. Some designers want to energize the cell all of the time and switch it to ground briefly for the pulse time. This situation is not recommended and will void the customers warranty.)

占空比?

11. If using a laser cavity, what is the finesse or output coupler reflectivity? (This helps us to determine intra-cavity power levels to determine cell suitability.)

如果将 Q 开关放入激光谐振腔内，输出镜的反射率?

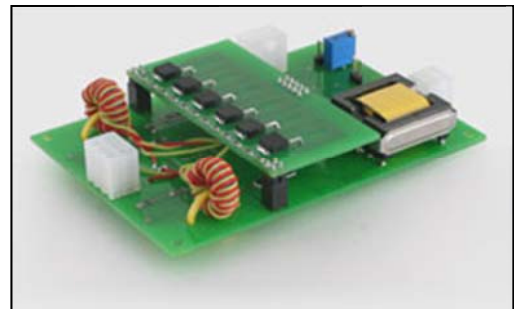
电光 Q 开关电源（电光 Q 开关驱动器）

1. STQBD系列电光Q开关电源

STQBD系列电光Q开关电源是一款体积小、稳定性好的高重复率的电源，有退压式和升压式两种输出方式，高达0.5nF带负载能力，可用来驱动铌酸锂、BBO和DKDP等电光Q开关

主要特征：

- 紧凑的OEM设计
- 高达6 kV的输出电压
- 可以较长的电缆连接工作
- 高达100 kHz脉冲重复率
- 高达0.5nF的负载
- 升压式和退压式的输出波形



主要技术参数：

输入电压	+24VDC
输出电压	最高6kV
脉冲重复率	单脉冲到100 kHz
负载	最大0.5 nF
上升时间（下降时间）	20 ns
恢复时间	与负载相关，100pF时是10 us
漏电流	小于150 uA
工作温度	-20...+45 C
储存温度	-40...+85 C
湿度	90%，不结露
外形尺寸（LxWxH）	110x80x25 mm
重量	0.1 kg

型号命名规则：STQBD-XXYY-ZZ

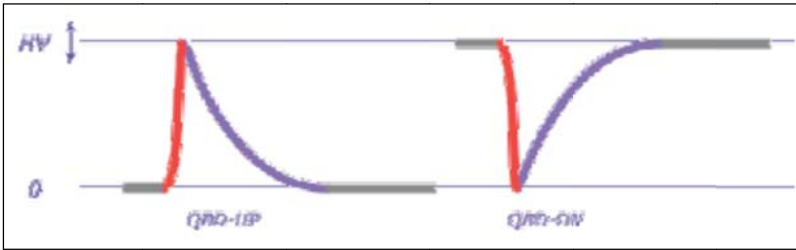
XX - 最高输出电压，x100V。如20为最高输出2kV，50为最高输出5kV。

YY - 最低输出电压，x100V。如12为最高输出1.2kV，20为最高输出2kV。

地址：中国 武汉 东湖高新技术开发区光谷大道凌家山南路1号华科科技园4楼
 电话：+86 (027) 51773388/3399 传真：+86 (027) 51773389
 网址：www.518168.cn (中文) www.sintecoptics.cn (English)

ZZ - 输出波形。UP为升压式，DN为退压式。

常用的标准规格有：STQBD-6024-UP/DN, STQBD-5020-UP/DN, STQBD-4016-UP/DN, STQBD-3012-UP/DN, STQBD-2008-UP/DN, 输出电压范围0.8到6kV, 是可调的。

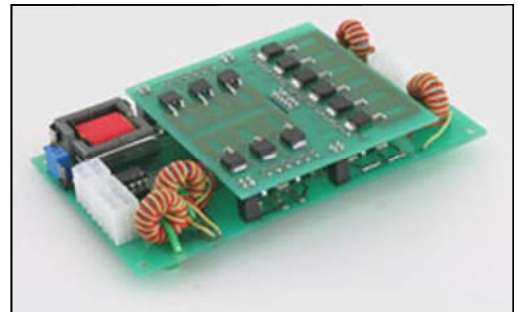


2. STQBU系列电光Q开关电源

STQBU系列电光Q开关电源是一款体积小、稳定性好的高重复率的多功能电源，方波输出，高达0.5nF带负载能力，可用来驱动铌酸锂、BBO和DKDP等电光Q开关

主要特征：

- 紧凑的OEM设计
- 高达5 kV的输出电压
- 可以较长的电缆连接工作（电缆长达3米）
- 高达100 kHz脉冲重复率
- 高达0.5nF的负载
- 方波输出



主要技术参数：

输入电压	+24VDC
输出电压	最高5kV
脉冲重复率	单脉冲到100 kHz
负载	最大0.5 nF
上升时间（下降时间）	20 ns
恢复时间	与负载相关，100nF时是10 us
漏电流	小于150 uA
工作温度	-20...+45 C
储存温度	-40...+85 C
湿度	90%，不结露
外形尺寸（LxWxH）	130x80x20 mm
重量	0.1 kg

型号命名规则：STQBD-XXYY

XX - 最高输出电压，x100V。如20为最高输出2kV，50为最高输出5kV。

YY - 最低输出电压，x100V。如12为最高输出1.2kV，20为最高输出2kV。

常用的标准规格有：STQBD-5020, STQBD-4016, STQBD-3012, STQBU-2008, 输出电压范围0.8到5kV, 是可调的。

